



**РУКОВОДСТВО ПО ЭКСПЛУАТАЦИИ
Фуговально-рейсмусовый станок 305 мм**

Модель AD30



Москва 2018

Фуговально-рейсмусовый станок 305 мм Модель AD30



Дистрибьютор в РФ
ООО «ХАРВИ РУС»
105082, г. Москва, Спартаковская пл., д. 14, стр.3, этаж 2, ком. 9
Телефон горячей линии: 7 (800) 500-27-83
email: support@harvey-rus.ru
www.harvey-rus.ru

▲ ВНИМАНИЕ!

В настоящем Руководстве приводятся важные указания мер безопасности при наладке, эксплуатации, техническом обслуживании и регулировку данного станка. Руководство должно сохраняться для будущего к нему обращения и использоваться для обучения других операторов.

Невыполнение изложенных в настоящем Руководстве требований может привести к возгоранию или тяжёлой травме, включая ампутацию, электротравму или летальный исход.

Собственник данного станка является единственным ответственным за его безопасную эксплуатацию. В данную ответственность входит надлежащая установка в безопасной рабочей среде, обучение персонала и разрешение на работы, надлежащие осмотры и техническое обслуживание, наличие на рабочем месте Руководства, применение устройств защиты, целостность режущего или абразивного инструмента, а также применение СИЗ.

Изготовитель не несёт ответственность за травмы или порчу имущества из-за халатности, ненадлежащего обучения, внесений в конструкцию станка изменений или ненадлежащей эксплуатации.

▲ ВНИМАНИЕ!

Некоторые виды опилок, образующиеся при шлифовании, пилении, полировании и сверлении, содержат химикаты, известные как вызывающие рак, врождённые патологии или другие нарушения репродуктивных функций. Примеры данных химикатов:

- Свинец из красок на основе свинца;
- Кристаллический кремнезём из кирпичей, цемента и других каменных изделий;
- Мышьяк и хром из химически обработанного пиломатериала.

Уровень риска от воздействия данных химикатов различное, в зависимости от частоты выполнения данного вида работ. Для снижения уровня воздействия данных химикатов следует выполнять работы в хорошо вентилируемом помещении, а также использовать соответствующие СИЗ, например, респираторы, специально предназначенные для фильтрации микроскопических частиц.

Оглавление

1. ГАРАНТИЙНЫЕ ОБЯЗАТЕЛЬСТВА.....	6
2. ТЕХНИЧЕСКИЕ ХАРАКТЕРИСТИКИ СТАНКА.....	8
3. УКАЗАНИЯ МЕР БЕЗОПАСНОСТИ	9
3.1. УКАЗАНИЯ ОБЩИХ МЕР БЕЗОПАСНОСТИ	10
3.2. УКАЗАНИЯ ДОПОЛНИТЕЛЬНЫХ МЕР БЕЗОПАСНОСТИ ПРИ РАБОТЕ НА ФУГОВАЛЬНЫХ СТАНКАХ.....	11
3.3. УКАЗАНИЯ ДОПОЛНИТЕЛЬНЫХ МЕР БЕЗОПАСНОСТИ ПРИ РАБОТЕ НА ФУГОВАЛЬНЫХ СТАНКАХ.....	13
4. ТРЕБОВАНИЯ К ЭЛЕКТРОПИТАНИЮ	15
5. НАЛАДКА	16
5.1. УКАЗАНИЯ МЕР БЕЗОПАСНОСТИ ПРИ НАЛАДКЕ	16
5.2. ТРЕБУЕМЫЕ ДЛЯ НАЛАДКИ ПРИНАДЛЕЖНОСТИ	16
5.3. КОМПЛЕКТ ПОСТАВКИ	17
5.4. ОЧИСТКА	19
5.5. ТРЕБОВАНИЯ К РАБОЧЕМУ ПОМЕЩЕНИЮ.....	20
5.6. ПЕРЕМЕЩЕНИЕ И УСТАНОВКА ОСНОВНОГО УЗЛА	21
5.7. РЕГУЛИРОВКА ВЫСОТЫ ВЫВОДНОГО СТОЛА	23
5.8. ОГРАЖДЕНИЕ РЕЖУЩЕГО ВАЛА	24
5.9. КАЛИБР ДЛЯ НАЛАДКИ НОЖЕЙ	24
5.10. АСПИРАЦИЯ ОПИЛОК.....	25
5.11. ПРОБНЫЙ ПРОГОН	26
5.12. РЕКОМЕНДУЕМЫЕ РЕГУЛИРОВКИ	28
5.13. НАТЯЖЕНИЕ КЛИНОВЫХ РЕМНЕЙ.....	28
6. ЭКСПЛУАТАЦИЯ	29
6.1. УКАЗАНИЯ МЕР БЕЗОПАСНОСТИ ПРИ ЭКСПЛУАТАЦИИ	29
6.2. ОСНОВНЫЕ ОРГАНЫ УПРАВЛЕНИЯ ФУГОВАЛЬНЫМ СТАНКОМ	30
6.3. ОСНОВНЫЕ ОРГАНЫ УПРАВЛЕНИЯ РЕЙСМУСОВЫМ СТАНКОМ.....	32
6.4. ПЕРЕНАЛАДКА ФУГОВАЛЬНО-РЕЙСМУСОВОГО СТАНКА.....	33
7. ТЕХНИЧЕСКОЕ ОБСЛУЖИВАНИЕ.....	36
7.1. ПЕРИОДИЧНОСТЬ ТЕХНИЧЕСКОГО ОБСЛУЖИВАНИЯ.....	36
7.2. ОЧИСТКА	37
7.3. КЛИНОВЫЕ РЕМНИ	37
7.4. СМАЗКА.....	39

8. РЕГУЛИРОВКИ	41
8.1. ПРОВЕРКА И РЕГУЛИРОВКА ПАРАЛЛЕЛЬНОСТИ ФУГОВАЛЬНОГО СТОЛА.....	41
8.2. КОРРЕКТИРОВКА ПАРАЛЛЕЛЬНОСТИ ВЫВОДНОГО СТОЛА ОТНОСИТЕЛЬНО РЕЖУЩЕГО ВАЛА.....	43
8.3. ПРОВЕРКА ПАРАЛЛЕЛЬНОСТИ ПОДВОДНОГО СТОЛА	44
8.4. РЕГУЛИРОВКА ПАРАЛЛЕЛЬНОСТИ СТОЛОВ ФУГОВАЛЬНОГО СТАНКА.....	45
8.5. ПРОВЕРКА НОЖЕЙ.....	47
8.6. НАЛАДКА И ЗАМЕНА НОЖЕЙ	49
8.7. РЕГУЛИРОВКА И ЗАМЕНА НОЖЕЙ:.....	51
8.8. КАЛИБРОВКА ШКАЛЫ ГЛУБИНЫ РЕЗАНИЯ	54
8.9. РЕГУЛИРОВКА ШКИВОВ.....	55
8.10. РЕГУЛИРОВКА УПОРОВ ПАРАЛЛЕЛЬНОГО УПОРА	57
8.11. РЕГУЛИРОВКА РЫЧАГОВ ФИКСАЦИИ СТОЛА.....	59
8.12. РЕГУЛИРОВКА ПРИЖИМНЫХ ПЛАНК.....	60
8.13. ПАРАЛЛЕЛЬНОСТЬ РЕЙСМУСОВОГО СТОЛА.....	61
8.14. НАТЯЖЕНИЕ ПРУЖИНЫ.....	64
8.15. ПРОТИВООТБРАСЫВАЮЩИЕ ПАЛЬЦЫ.....	65
9. ЭКСПЛУАТАЦИЯ	66
Возможные неисправности и методы их устранения.....	66
10. ПОКОМПОНЕНТНЫЙ ЧЕРТЁЖ И СПЕЦИФИКАЦИЯ СТАНИНЫ	70
11. ПОКОМПОНЕНТНЫЙ ЧЕРТЁЖ И СПЕЦИФИКАЦИЯ УЗЛА СТОЛА	72
12. ПОКОМПОНЕНТНЫЙ ЧЕРТЁЖ РЕЖУЩЕГО ВАЛА И ДВИГАТЕЛЯ	74
13. ПОКОМПОНЕНТНЫЙ ЧЕРТЁЖ И СПЕЦИФИКАЦИЯ ПРИВОДА	76
14. ПОКОМПОНЕНТНЫЙ ЧЕРТЁЖ И СПЕЦИФИКАЦИЯ РЕЙСМУСОВОГО СТОЛА	78
15. ПОКОМПОНЕНТНЫЙ ЧЕРТЁЖ И СПЕЦИФИКАЦИЯ ПУТЕВОГО ВЫКЛЮЧАТЕЛЯ	80
16. ПОКОМПОНЕНТНЫЙ ЧЕРТЁЖ И СПЕЦИФИКАЦИЯ ПАРАЛЛЕЛЬНОГО УПОРА	82
17. ПОКОМПОНЕНТНЫЙ ЧЕРТЁЖ И СПЕЦИФИКАЦИЯ ОГРАЖДЕНИЯ РЕЖУЩЕГО ВАЛА	84
18. ПОКОМПОНЕНТНЫЙ ЧЕРТЁЖ И СПЕЦИФИКАЦИЯ ПАРАЛЛЕЛЬНОГО УПОРА	86
19. ПОКОМПОНЕНТНЫЙ ЧЕРТЁЖ И СПЕЦИФИКАЦИЯ ДОЛБЁЖНОГО СТАНКА	88

1. ГАРАНТИЙНЫЕ ОБЯЗАТЕЛЬСТВА

Гарантийный срок - один год

Условия гарантии

Гарантийный срок 1 год исчисляется с даты продажи. Датой продажи является дата оформления товарно-транспортных документов и/или дата заполнения гарантийного талона.

Настоящая гарантия Поставщика дает право Покупателю на бесплатный ремонт изделия в случае обнаружения дефектов, связанных с материалами и сборкой.

Гарантийный, а так же не гарантийный и послегарантийный ремонт производится только в сервисных центрах, указанных в гарантийном талоне, или авторизованных сервисных центрах.

В гарантийный ремонт принимается оборудование при обязательном наличии правильно оформленных документов: фирменного гарантийного талона с указанием заводского номера, даты продажи, штампом торговой организации и подписью покупателя, а так же при наличии документов, удостоверяющих покупку (кассовый или товарный чек, накладная).

Гарантия не распространяется на:

- Сменные принадлежности (аксессуары) и оснастку к оборудованию, например: сверла, буры; сверлильные, токарные и фрезерные патроны всех типов, кулачки и цанги к ним; подошвы шлифовальных машин и т.п. (см. список сменных принадлежностей/ аксессуаров);
- Устройства механической защиты станка (предохранительные муфты, предохранительные шестерни и предохранительные штифты), устройства защиты электрических цепей;
- Быстро изнашиваемые детали с ограниченным ресурсом, например: угольные щетки, приводные ремни, защитные кожухи, направляющие и подающие резиновые ролики, подшипники, зубчатые ремни и колеса и прочее. Замена их является платной услугой;
- Оборудование со стертым полностью или частично заводским номером;
- Шнуры питания. В случае поврежденной изоляции замена шнура питания обязательна.

Гарантийный ремонт не осуществляется в следующих случаях:

- При использовании оборудования не по назначению, указанному в инструкции по эксплуатации;
- При внешних механических повреждениях оборудования;
- При возникновении недостатков вследствие несоблюдения правил хранения и транспортировки, обстоятельств непреодолимой силы, а также неблагоприятных атмосферных или иных внешних воздействий на оборудование, таких как дождь, снег, повышенная влажность, нагрев, агрессивные среды и др.;
- При возникновении повреждений из-за несоблюдения предусмотренных инструкцией условий эксплуатации или внесении конструктивных изменений,
- При возникновении недостатков вследствие скачков напряжения в электросети или неправильного подключения оборудования к электросети;
- При попадании в оборудование посторонних предметов, например, песка, камней, насекомых;
- При возникновении недостатков и поломок вследствие несвоевременности проведения планового технического и профилактического обслуживания, включая чистку и смазку оборудования в соответствии с предписаниями инструкции по эксплуатации
- В случае самостоятельного внесения конструктивных изменений.

Гарантийный ремонт частично или полностью разобранного оборудования исключен.

Обязанность следить за техническим состоянием, проводить настройку, регулировку, наладку и плановое техническое обслуживание возлагается на покупателя.

Настройка, регулировка, наладка, техническое и профилактическое обслуживание оборудования (например: чистка, промывка, смазка, замена технических жидкостей) не является гарантийной услугой.

По окончании срока службы рекомендуется обратиться в сервисный центр для профилактического осмотра оборудования. Оборудование снимается с гарантии в случае нарушения правил эксплуатации, указанных в инструкции по эксплуатации.

2. ТЕХНИЧЕСКИЕ ХАРАКТЕРИСТИКИ СТАНКА

Двигатель	2,2 кВт, 220 В
Максимальная пусковая электрическая мощность (пусковой ток)	3,3 кВт (15А)
Частота вращения режущего вала	4600 об/мин; 18400 резов в минуту
Число ножей режущего вала	4
Размер ножей	304 x 25,4 x 3 мм
Диаметр режущего вала	78 мм
Диаметр патрубка аспирации	100 мм
ФУГОВАНИЕ	
Ширина реза:	304 мм
Максимальная глубина реза:	3,17 мм
Длина фуговального стола:	1512 мм
РЕЙСМУСОВАНИЕ	
Скорость подачи заготовки	7м/мин
Максимальная глубина резания при полной ширине	3,17 мм
Максимальная глубина резания при ширине заготовки 150 мм	4 мм
Максимальная высота заготовки	200 мм
Длина рейсмусового стола	588 мм
Размеры в упаковке (Д x Ш x В)	1650 x 650 x 1150 мм
Масса брутто	309 кг

3. УКАЗАНИЯ МЕР БЕЗОПАСНОСТИ

ВНИМАНИЕ!

Перед началом эксплуатации станка следует изучить настоящее Руководство по эксплуатации.

Целью символов безопасности является привлечение внимания к возможным опасным ситуациям. В настоящем Руководстве используется ряд символов и сигнальных слов, служащих для определения важности предупредительных надписей. Значение символом приводится ниже. Следует помнить, что сами предупредительные надписи не исключают опасность и не являются заменителями мер по предупреждению несчастных случаев.

ОПАСНО!

Указывает на непосредственную опасную ситуацию, которая, если её не устранить, приведёт к летальному исходу или тяжёлой травме.

ВНИМАНИЕ!

Указывает на потенциально опасную ситуацию, которая, если её не устранить, приведёт к летальному исходу или тяжёлой травме.

ОСТОРОЖНО!

Указывает на потенциально опасную ситуацию, которая, если её не устранить, приведёт к травме малой или средней тяжести. Также может использоваться для предупреждения о небезопасных способах выполнения работы.

ПРИМЕЧАНИЕ:

Используется для привлечения внимания потребителя к полезной информации по надлежащей эксплуатации станка.

3.1. Указания общих мер безопасности

1. **Перед началом работы на станке следует изучить руководство по эксплуатации.** Станок представляет опасность получения тяжёлых травм для необученных пользователей.
2. **Следует использовать защитные очки.** Повседневные очки снабжены только ударопрочными линзами и не являются защитными.
3. **Следует использовать респиратор при работе с большими выделениями опилок.** Древесные опилки могут быть канцерогенными и вызывать рак и тяжёлые заболевания органов дыхания.
4. **При работе на станке всегда следует использовать средства защиты органов слуха.** Шум от станка может вызвать хроническое поражение органов слуха.
5. **Необходимо использовать надлежащую спецодежду.** Не допускается ношение свободной одежды, перчаток, галстуков, колец или ювелирных изделий, которые могут быть захвачены движущимися частями. Длинные волосы должны быть убраны, также следует использовать нескользящую обувь.
6. **Не допускается эксплуатация станка уставшим или под воздействием наркотиков или алкоголя.** Всегда следует быть внимательным при работе на станке.
7. **К эксплуатации станка допускается обученный персонал под должным контролем.** Проверить, чтобы персоналом было изучено Руководство по эксплуатации.
8. **Дети и посетители к станку не допускаются.** Дети и посетители должны находиться от рабочей зоны на безопасном расстоянии.
9. **Цех должен запирается.** Следует использовать замки, главные выключатели, а также следует извлекать ключи для включения.
10. **Не оставлять работающий станок без присмотра.** Отключить электропитание и выждать полной остановки всех движущихся частей перед тем, как оставить станок без присмотра.
11. **Не допускается эксплуатация в опасных средах.** Не допускается эксплуатация станка в сырых, влажных помещениях или в присутствии легковоспламеняющихся или ядовитых веществ.
12. **Рабочая зона должна поддерживаться в чистоте и хорошо освещаться.** Мусор и тени могут стать причиной несчастного случая.
13. **Следует пользоваться удлинителем с заземляющей жилой с сечением проводников, соответствующим потребляемому току станка.** Проводники недостаточного сечения перегреваются и на них теряется мощность. Следует заменять удлинители при наличии на них повреждений. Не допускается использование удлинителей для оборудования на напряжение 220 В.
14. **Перед проведением технического обслуживания станок следует отсоединять от сети.** Перед подключением станка к сети убедиться, что выключатель находится в отключённом положении.

- 15. Следует ухаживать за станом.** Ножи должны быть острыми и чистыми для обеспечения сохранения надлежащих эксплуатационных характеристик. Следовать указаниям по смазке и замене приспособлений.
- 16. Перед началом работы проверить присутствие на месте ограждений и их работоспособность.**
- 17. Убирать регулировочный инструмент.** Перед включением станка всегда следует проверять наличие на станке регулировочного инструмента.
- 18. Проверять наличие повреждённых деталей.** Следует проверять совмещение деталей, наличие повреждённых деталей, их установку, наличие незатянутых болтов и любых иных условий, которые могут повлиять на работу станка. Повреждённые детали подлежат ремонту или замене.
- 19. Использовать рекомендованные приспособления.** Рекомендуемые приспособления указываются в Руководстве по эксплуатации. Применение ненадлежащих приспособлений могут стать причиной травмирования.
- 20. Не форсировать станок.** Работать следует на скоростях, на которые рассчитан станок или приспособление.
- 21. Закреплять заготовку.** Для закрепления заготовки при необходимости следует использовать струбцины или тиски. Закреплённая заготовка обеспечивает защиту рук и их освобождению для управления станком.
- 22. Не вытягиваться.** Всё время следует сохранять равновесие.
- 23. На многих станках возможно отбрасывание заготовки к оператору.** Следует избегать условий, при которых заготовка может отбрасываться.
- 24. Подвижные основания (при использовании) должны быть закреплены.**
- 25. Следует знать, что определённые породы древесины могут вызвать аллергические реакции у людей и животных, особенно при воздействии мелких опилок.** Проверить породу древесины, от которой будет воздействие опилок, и всегда следует пользоваться респиратором.

3.2. Указания дополнительных мер безопасности при работе на фуговальных станках

- 1. Отбрасывание в фуговальных станках.** Отбрасывание – это когда заготовка отбрасывается со стола фуговального станка силой режущего вала. Для снижения вероятности травмирования от отбрасывания всегда следует использовать прижимы и защитные очки. Если рабочему неизвестно, что такое отбрасывание и как оно происходит, работа на данном станке не допускается.
- 2. Настройка режущего вала.** Верхняя кромка выводного стола должна быть выровнена с кромкой ножа в верхней мёртвой точке (ВМТ) во избежание отбрасывания и исключения травмирования.
- 3. Прижимы.** Прижимами следует всегда пользоваться при строгании поверхности. Не допускается проведение рук непосредственно над режущей головкой.

4. **Опора заготовки.** Заготовка должна быть снабжена опорой в течение всей операции резания для обеспечения безопасности. Не допускается обработка заготовки в неустойчивом состоянии.
5. **Зона отбрасывания.** Зона отбрасывания – это траектория непосредственно за концом подводного стола. Не допускается находиться в данной зоне во время работы.
6. **Максимальная глубина резания.** Максимальная глубина резания за один проход должна быть 3,2 мм. не допускается превышение данной глубины резания за один проход.
7. **Фугование вдоль волокон.** Фугование против направления волокон или концевых волокон увеличивает вероятность отбрасывания и может вызвать вибрацию или образование излишней стружки. Фуговать следует всегда вдоль волокон.
8. **Наличие ограждений.** За исключением шпунтования все операции должны проводиться с установленным ограждением режущего вала. После шпунтования следует установить на место защитное ограждение.
9. **Надлежащее резание.** Во время резания заготовка всегда должна перемещаться в направлении выводного стола до полного прохождения над режущим валом. Не допускается перемещение заготовки в направлении подводного стола.
10. **Применение заготовки надлежащего качества.** Безопасность фугования начинается с пиломатериала. Перед подачей на режущий вал следует внимательно осмотреть заготовку. Не допускается фугование пиломатериала со свободными сучками, с гвоздями или скрепками. При возникновении сомнений в устойчивости или структурной целостности заготовки обрабатывать её не следует.

ВНИМАНИЕ!

Как и на всех станках, при работе на фуговальном станке существуют факторы опасности. Часто причиной несчастных случаев являются отсутствием знаний о станке или невнимательность. Работать на данном станке следует с повышенным вниманием и осторожностью для снижения возможности травмирования оператора. При несоблюдении мер безопасности можно получить тяжёлую травму.

ОСТОРОЖНО!

Перечень правил техники безопасности не может быть полный. Каждое конкретное рабочее окружение различно. Необходимо в первую очередь учитывать безопасность, т.к. она относится к конкретным рабочим условиям. Работать на данном станке следует с повышенным вниманием и осторожностью в противном случае можно получить тяжёлую травму, оборудование может быть повреждено или могут быть получены неудовлетворительные результаты работы.

3.3. Указания дополнительных мер безопасности при работе на фуговальных станках

1. **Руководство по эксплуатации.** Данный станок имеет факторы опасности для необученного персонала. Перед началом работы на рейсмусовом станке следует изучить настоящее Руководство по эксплуатации.
2. **Вытягивание над рейсмусовым станком.** Не допускается вытягиваться над рейсмусовым станком или снимать крышки, когда станок подключён к сети.
3. **Расстояние над подающим роликом.** Подающий ролик предназначен для затягивания материала к режущему валу. Во время работы руки, одежда и длинные волосы должны находиться вдали от подающего ролика для предотвращения получения тяжёлой травмы.
4. **Положение во время работы.** Во время обработки заготовка может быть отброшена. Во избежание удара стоять следует стоять сбоку от рейсмусового станка на протяжении всей операции.
5. **Надлежащий обрабатываемый материал.** Обрабатываться может только заготовки из натуральной древесины. Не допускается обрабатывать МДФ, фанеру, ламинаты или иные синтетические материалы.
6. **Направление волокон.** Обработка поперёк волокон на рейсмусовом станке затруднительна, во время такой обработки заготовка может быть отброшена. Обработку следует производить вдоль волокон или под малым к их направлению углом.
7. **Осмотр внутренней части рейсмусового станка.** Стружка летает внутри станка на высокой скорости. Не допускается внутренний осмотр станка или снятие ограждений и крышек во время его работы.
8. **Ограничение режимов резания.** Заготовка на рейсмусовом станке может быть отброшена в сторону оператора или повреждена при превышении следующих режимов:
 - Максимальная глубина резания – 3,2 мм;
 - Максимальная ширина резания – 305 мм;
 - Максимальная длина доски – 305 мм;
 - Максимальная толщина доски – 203 мм.
9. **Чистота заготовки.** Обрабатываться допускается только чистые заготовки. При обработке заготовок с гвоздями, скрепками или внедрёнными камнями вставки или ножи могут быть повреждены, также может возникнуть опасность возгорания при попадании в сборник опилок искр или горячих частиц, соприкасающихся со вставками или ножами. Следует тщательно осматривать и подготавливать заготовку во избежание возникновения данных факторов риска.
10. **Снятие застрявших заготовок.** Во избежание получения тяжёлой травмы перед снятием застрявших заготовок требуется всегда останавливать станок и отсоединять его от сети.
11. **Затупленные или повреждённые вставки или ножи.** Станок может отбросить заготовку на оператора или не дать качественных результатов обработки, если на нём работать с затупленными или повреждёнными вставками или ножами.

12. Отсоединение от сети при выполнении регулировок. При подключении к сети станок может случайно включиться. При выполнении технического обслуживания или регулировок элементов станка его всегда следует отсоединять от сети.

13. Пространство для заготовки. Необходимо перед включением станка проверять наличие достаточного пространства для выхода заготовки со станка.

▲ ВНИМАНИЕ!

Как и на всех станках, при работе на фуговальном станке существуют факторы опасности. Часто причиной несчастных случаев являются отсутствием знаний о станке или невнимательность. Работать на данном станке следует с повышенным вниманием и осторожностью для снижения возможности травмирования оператора. При несоблюдении мер безопасности можно получить тяжёлую травму.

▲ ОСТОРОЖНО!

Перечень правил техники безопасности не может быть полный. Каждое конкретное рабочее окружение различно. Необходимо в первую очередь учитывать безопасность, т.к. она относится к конкретным рабочим условиям. Работать на данном станке следует с повышенным вниманием и осторожностью в противном случае можно получить тяжёлую травму, оборудование может быть повреждено или могут быть получены неудовлетворительные результаты работы.

4. ТРЕБОВАНИЯ К ЭЛЕКТРОПИТАНИЮ

ВНИМАНИЕ!

Можно получить тяжёлую травму при подключении станка к электропитанию до завершения его наладки. Не допускается подключать станок к источнику электропитанию до получения на это разрешения.

Требования к цепи электропитания

Подключать станок рекомендуется к специальной и заземлённой цепи, рассчитанной на требуемый ток. Не допускается заменять автоматический выключатель в существующей цепи, на автоматический выключатель на больший номинальный ток без консультации с квалифицированным электриком для обеспечения выполнения требований ПУЭ. При возникновении сомнений в выполнении требований ПУЭ в данном регионе или при намерении подключить станок к общей цепи следует обратиться к квалифицированному электрику.

В случае короткого замыкания заземление снижает риск поражения электрическим током. Заземляющая жила в силовом кабеле должна быть надлежащим образом подключена к заземляющему контакту вилки, также розетка должна быть надлежащим образом установлена и заземлена. Все электрические соединения должны быть выполнены в соответствии с ПУЭ.

ВНИМАНИЕ!

Может произойти поражение электрическим током или возгорание, если станок не заземлён надлежащим образом или если электрические соединения не соответствуют требованиям ПУЭ. Проверку должен произвести квалифицированный электрик.

Удлинитель

Не рекомендуется применять удлинители. Вместо этого, следует разместить оборудование и проводку так, чтобы исключить необходимость в использовании удлинителей.

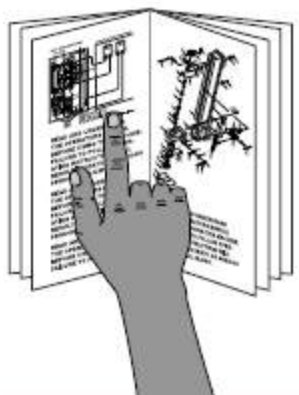
При настоятельной необходимости в использовании удлинителя при напряжении 220 В следует применять удлинитель с сечением проводником не менее 6,0 мм² длиной не более 15 м.

Также в удлинителе должна быть заземляющая жила и заземляющий контакт.

Для предотвращения выхода из строя двигателя сечение проводников удлинителя длиннее 15 метров должно определяться квалифицированным электриком.

5. НАЛАДКА

5.1. Указания мер безопасности при наладке



▲ ВНИМАНИЕ!

Данный станок представляет опасность травмирования необученного персонала. Перед началом работы на станке следует изучить настоящее Руководство для ознакомления с органами управления и операциями.



▲ ВНИМАНИЕ!

На протяжении всех работ по регулировке следует использовать защитные очки.

5.2. Требуемые для наладки принадлежности

Следующие принадлежности, не входящие в комплект поставки, требуются для наладки станка:

- Защитные очки (для каждого) – 1.
- Механическое подъемное оборудование – 1.
- Стропы (грузоподъемностью 365 кг), дополнительно – 1.
- Система сбора опилок – 1.
- Рукав для аспирации опилок диаметром 100 мм – 1.
- Хомут для рукава диаметром 100 мм – 1.
- Ветошь для очистки – по необходимости.
- Очиститель на базе растворителя – по необходимости.

5.3. Комплект поставки

Ниже приводятся основные элементы, поставляемые со станком. Их следует выложить для проверки комплекта поставки.

Примечание. При невозможности найти позицию из данного перечня проверить место монтажа на станке или тщательно проверить упаковочный материал. Периодически определённые элементы предварительно устанавливаются в целях отгрузки.

	Элементы (рис. 1 и 3)	Количество
A.	Фуговальный/рейсмусовый станок в сборе (не показан)	1
B.	Толкатели	2
C.	Узел ограждения режущего вала	1
D.	Крепёж и инструмент (не показан)	
	- ключ 12 x 14 мм - шестигранный ключ на 3 мм (рис. 2)	1 1
E.	Приспособление для наладки ножей	2
	- опоры калибра для наладки ножей	1
	- стержень калибра для наладки ножей - струбцины 10 мм	2
F.	Инструмент (не показан) - ключ 8 x 10 мм	1

При отсутствии стандартных деталей (например, гайки или шайбы) компания их заменит, но целесообразно замену им приобрести в местном магазине крепёжных изделий.

Комплектация

- Запасной приводной ремень
- Запасной комплект строгальных ножей
- Мобильная база
- Пазовальный модуль поставляется отдельно

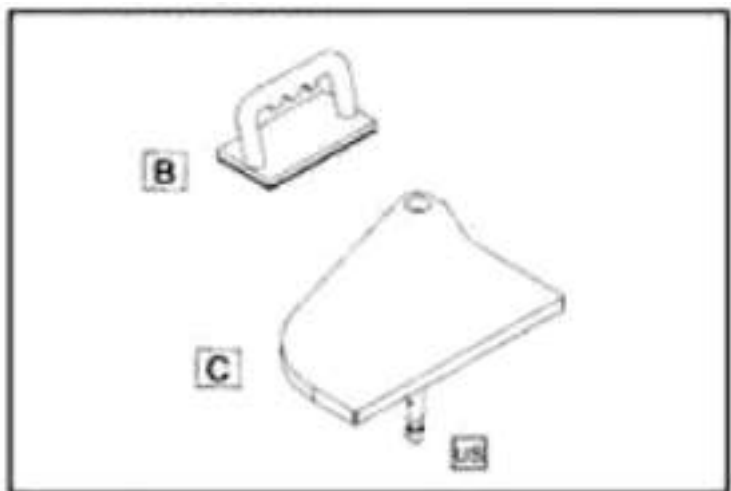


Рис. 1. Общие элементы

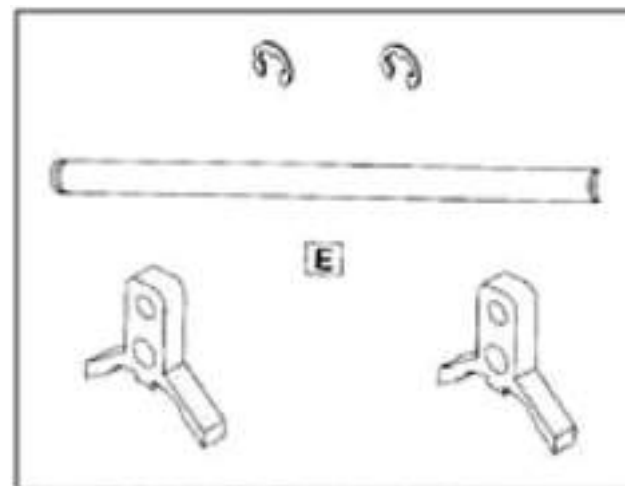


Рис. 2. Детали калибра для наладки ножей

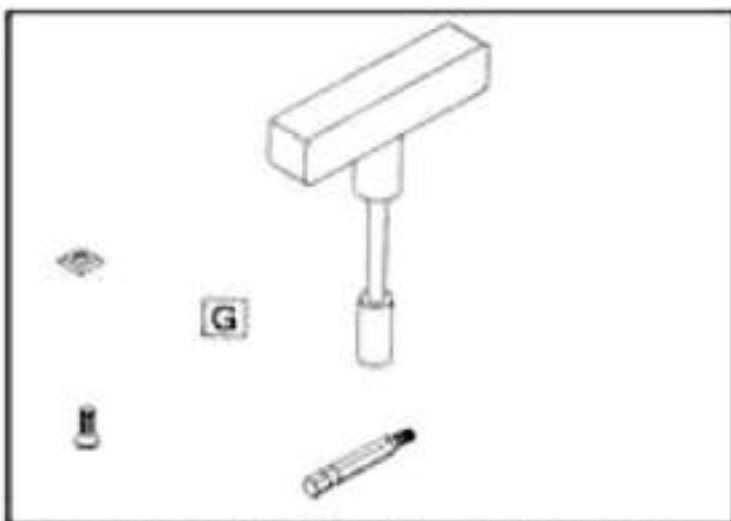


Рис. 3. Крепёж спирального режущего вала (дополнительно)

5.4. Очистка

Неокрашенные поверхности покрыты консервационной смазкой для предотвращения образования коррозии при транспортировании. Данное защитное покрытие следует удалять очистителем на основе растворителя или обезжиривателем на основе лимонной кислоты, например, Citrus Degreaser. Для полной очистки некоторые детали должны быть сняты.

Для обеспечения оптимальных эксплуатационных характеристик станка следует очистить все движущиеся части или поверхности трения скольжения. Не следует применять растворители на основе хлора, например, очиститель для очистки тормозов, который может повредить окрашенные поверхности. При использовании любого типа очистителей необходимо выполнять указания производителя.



ВНИМАНИЕ!

У бензина и нефтепродуктов низкая температура вспышки, они могут воспламениться при использовании для очистки оборудования. Данные продукты для очистки использовать не допускается.



ОСТОРОЖНО!

Многие очищающие растворители токсичны при вдыхании. Использовать данные продукты следует в хорошо вентилируемых помещениях.

5.5. Требования к рабочему помещению

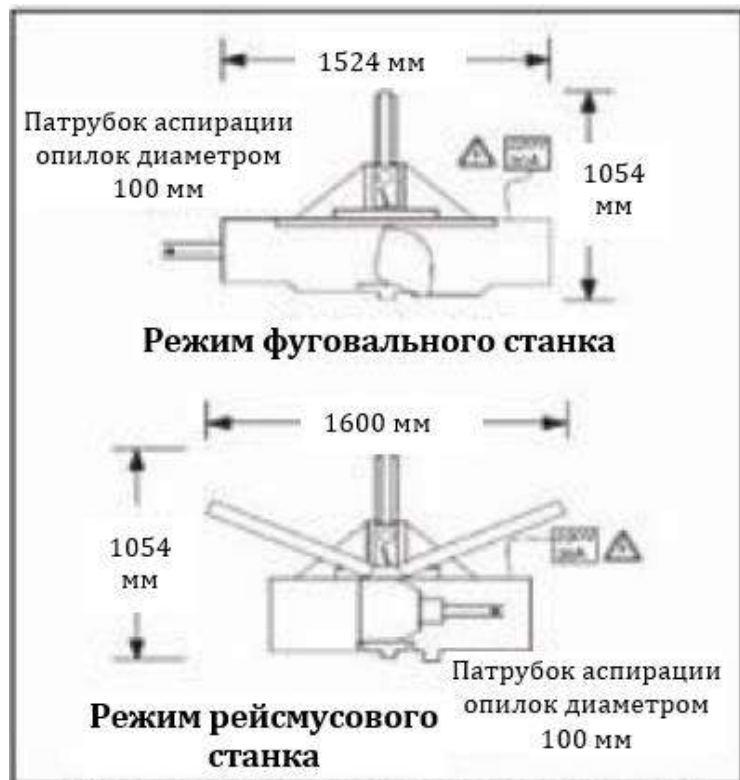


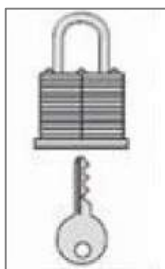
Рис. 4. Минимальные рабочие зазоры

Нагрузка на пол

Следует использовать данные по массе и потребной площади пола из технических характеристик станка. Некоторые полы жилых помещений могут потребовать усиления для обеспечения опоры для станка и оператора.

Место размещения

При определении места расположения станка следует учитывать существующие и ожидаемые потребности, размеры обрабатываемого материала, пропускаемого через станок, и пространство для вспомогательных стеллажей, верстаков или другого оборудования. Минимальные зазоры вокруг станка приводятся на рис. 4.



▲ ОСТОРОЖНО!

Дети и посетители могут получить тяжёлую травму при нахождении возле станка без присмотра. Входы в цех должны запираяться на замок или главный выключатель должен быть заблокирован, либо станок должен быть отсоединён от сети для предотвращения его несанкционированного использования.

5.6. Перемещение и установка основного узла



ВНИМАНИЕ!

Можно получить тяжёлую травму, если не применять безопасные способы перемещения. Для перемещения тары и извлечения из неё станка следует использовать помощников и механическое подъёмное оборудование.

Отвернуть болты, крепящие фуговально-рейсмусовый станок к поддону и вилочным погрузчиком снять станок с поддона, установив его на соответствующее место, как показано на рис. 5. Поднимать станок следует на достаточную высоту от пола.



Рис. 5. Поднятие станка вилочным погрузчиком

Также на станке можно закрепить крюки и чалки с помощью трёх подъёмных проушин, показанных на рис. 6 и 7, поднимая станок вилочным погрузчиком, тельфером или краном. При выборе данного варианта необходимо выбить такелажные отверстия, что приведёт к внесению постоянных изменений в станок.

При возникновении сомнений в способе подъема станка следует обратиться к квалифицированному специалисту. После установки станка снять транспортные кронштейны с обеих сторон (рис. 6).



Рис. 6. Расположение передних и задних такелажных отверстий

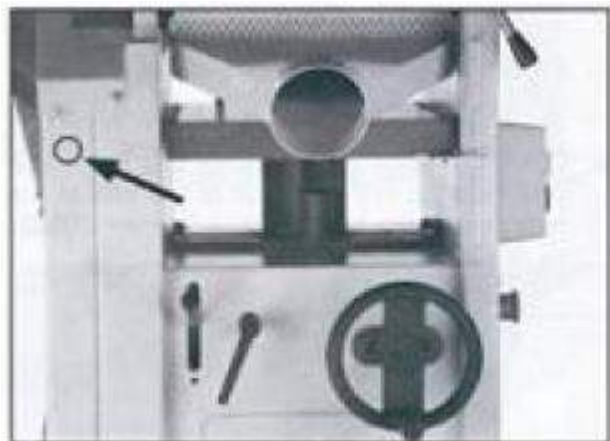


Рис. 7. Расположение левого заднего такелажного отверстия

5.7. Регулировка высоты выводного стола

Высота выводного стола должна совпадать с высотой ножей или твёрдосплавных накладок при их нахождении в верхней мёртвой точке. Если выводной стол установлен слишком низко, заготовка будет стачиваться с уклоном от передней кромки к задней. Если выводной стол установлен слишком высоко, заготовка при обработке ударится о кромку выводного стола, повышая риск отбрасывания.

Регулировка высоты выводного стола:

1. Отсоединить станок от сети.
2. Поставить поверочную линейку на выводной стол так, чтобы она проходила за режущий вал.
3. Открыть панель доступа к двигателю и поворачивать шкив режущего вала до тех пор, пока один из ножей (или твёрдосплавные накладки) не окажутся в верхней мёртвой точке (ВМТ), как показано на рис. 8.
4. Поднимать или опускать выводной стол до тех пор, пока нож (или твёрдосплавная накладка) лишь коснётся поверочной линейки (рис. 9).

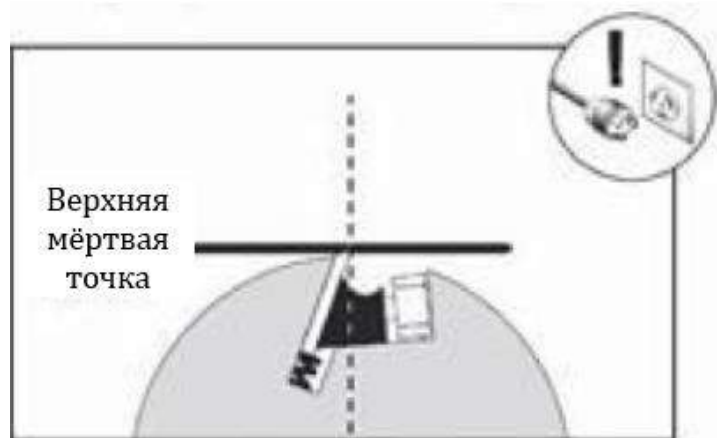


Рис. 8. Нож режущего вала в ВМТ



Рис. 9. Использование поверочной линейки для выравнивания выводного стола

5.8. Ограждение режущего вала

Установка ограждения режущего вала (дополнительно):

1. Снять рукоятку фиксации штока и вставить шток ограждения режущего вала в отверстие кронштейна, как показано на рис. 10.
2. Перемещать параллельный упор вперёд, пока он не коснётся ограждения режущего вала.
3. Ввернуть рукоятку фиксации в кронштейн так, чтобы резьба попала в канавку штока (рис. 10), и закрепить ограждение по месту. Отрегулировать ограждение и зафиксировать рукоятку так, чтобы ограждение полностью закрывало режущий вал.
4. Проверить ограждение, потянув его назад и отпустив. Резиновый элемент на ограждении должен удариться о параллельный упор при возврате ограждения. Ограждение должно возвратиться через режущий вал, не застревая на столе.
 - Если ограждение застревает на столе, поднимать стол до тех пор, пока ограждение не перестанет застревать, затем затянуть фиксатор штока.
 - Если ограждение не возвращается, снять его и повторить шаги 1-3.

5.9. Калибр для наладки ножей

Собрать калибр для наладки ножей, используя шток, опоры и струбцины 10 мм калибра, показанные на рис. 11.



Рис. 10. Установка ограждения режущего вала



Рис. 11. Узел калибра наладки ножей

5.10. Аспирация опилок

ОСТОРОЖНО!

Не допускается эксплуатация модели без соответствующей системы аспирации опилок. Данный станок во время работы создаёт значительное количество древесных опилок. Если не используется система аспирации опилок, то это может привести к хроническим и острым заболеваниям органов дыхания.

Рекомендуемый расход через каждый патрубок аспирации опилок 11,33 м³/мин. Не следует путать данный рекомендуемый расход с номинальными параметрами системы сбора опилок. Для определения расхода через патрубок аспирации опилок необходимо учесть следующие переменные: 1) расход в системе сбора опилок, 2) тип рукава и длина между системой сбора опилок и станком, 3) число ответвлений или тройников, 4) количество других открытых линий в системе.

Методика расчёта данных переменных выходит за пределы настоящего Руководства. Следует прибегнуть к услугам специалиста или приобрести соответствующую литературу.

Подсоединение рукава аспирации опилок:

Надеть рукав диаметром 100 мм на штуцер фуговального (см. рис. 12) или рейсмусового станка в зависимости от настройки режима операции и закрепить его хомутом.



Рис. 12. Рукав аспирации опилок, закреплённый на фуговальном станке



Рис. 13. Штуцер аспирации опилок рейсмусового станка в нижнем положении

5.11. Пробный прогон

По завершении сборки следует выполнить пробный прогон станка для проверки его работы и готовности для регулярной эксплуатации. Пробный прогон заключается в проверке следующего:

- 1) включение и плавность работы двигателя, без вибраций,
- 2) надлежащего срабатывания кнопки аварийного отключения.

Если во время пробного прогона не удаётся обнаружить источник необычного шума или вибрации, прекратить использование станка и изучить таблицу возможных неисправностей и методов их устранения.

При невозможности установить метод устранения неисправности следует обратиться в службу технической поддержки компании.

ВНИМАНИЕ!

Перед включением фуговально-рейсмусового станка проверить выполнение указаний по сборке и регулировке и изучить различные действия и функции безопасности для данного станка. В противном случае можно получить тяжёлую травму вплоть до летального исхода.

Пробный прогон станка:

1. Изучить указания мер безопасности, приведённые в начале настоящего Руководства, и проверить надлежащую наладку станка.
2. Проверить, чтобы весь инструмент и предметы, использованные для наладки станка, были убраны со станка.
3. Проверить, чтобы столы станка были опущены и зафиксированы (см. ниже).
4. Подключить станок к источнику электропитания.
5. Нажать кнопку аварийного отключения, затем повернуть её по часовой стрелке так, чтобы она вышла. Когда кнопка аварийной остановки вышла, кнопка возвращена в исходное положение и готова к работе (рис. 14).



Рис. 14. Приведение кнопки аварийного отключения в исходное положение

6. Проверить правильность работы станка нажатием зелёной кнопки ВКЛ. Станок должен работать плавно, с малыми вибрациями или без вибраций и шумов трения. Проверить наличие и устранить источник необычного шума или вибрации перед продолжением эксплуатации станка. При поиске и устранении возможных неисправностей станок должен отсоединяться от сети.
7. Для остановки станка нажать кнопку аварийной остановки.
8. Не приводя в исходное состояние кнопку аварийного отключения, нажать кнопку включения. Станок включаться при этом не должен.
 - Если станок не включается, кнопка аварийной остановки работает правильно.
 - Если станок всё-таки включается (при нажатой кнопке аварийной остановки), немедленно отсоединить его от сети. Кнопка аварийного отключения не работает, следует обратиться в службу технической поддержки.
9. Нажать кнопку включения, затем сразу кнопку отключения на магнитном пускателе (рис. 1).
 - Если станок отключается, кнопка отключения работает правильно. На этом пробный прогон завершён.
 - Если станок не отключается, отсоединить его от сети. Кнопка отключения не работает, следует обратиться в службу технической поддержки.

5.12. Рекомендуемые регулировки

Для удобства потребителя приведённые ниже регулировки выполнены на заводе-изготовителе, и для эксплуатации станка дальнейшие регулировки не требуются.

Однако из-за многих факторов, вовлечённых при транспортировании и хранении, некоторые из этих регулировок потребуются повторить для обеспечения оптимальных результатов обработки. Это следует учитывать перед началом эксплуатации нового фуговально-рейсмусового станка.

5.13. Натяжение клиновых ремней

Последнюю операцию наладки станка следует выполнить приблизительно через 16 часов наработки. В течение первых 16 часов клиновые ремни растягиваются и усаживаются в ручьи шкивов. Через 16 часов наработки клиновые ремни должны быть подтянуты во избежание проскальзывания и подгорания. Ниже приводится порядок их натяжения.

Примечание. Шкивы и ремни могут нагреваться. Это нормальное состояние. Перед выполнением регулировок следует дать им остыть.

Наличие небольшого количества чёрной пыли с ремней на дне корпуса клиноремённой передачи является нормальным на протяжении срока службы станка и не указывает на преждевременный выход ремней из строя.

6. ЭКСПЛУАТАЦИЯ

6.1. Указания мер безопасности при эксплуатации

ВНИМАНИЕ!

При эксплуатации данного станка без надлежащих СИЗ могут быть поражены глаза и органы слуха. При работе на данном станке всегда следует использовать защитные очки, респиратор и средства защиты органов слуха.



ВНИМАНИЕ!

Свободные волосы и одежда могут быть захвачены механизмами и причинить тяжёлую травму. Свободная одежда и волосы должны находиться на безопасном от механизмов расстоянии.



6.2. Основные органы управления фуговальным станком

В данном разделе рассматриваются основные органы управления, используемые при выполнении регулярных операций на станке.

Для использования станка в качестве рейсмусового следует выполнить переналадку (переналадка фуговального станка в рейсмусовый приводится ниже).

Кнопка включения: включает двигатель только в том случае, если кнопка аварийного отключения в отжатом положении.

Кнопка отключения: останавливает двигатель при нажатии.

Кнопка аварийного отключения: отключает кнопку включения. Кнопка включения задействуется при повороте и отжатии кнопки аварийного отключения.

Перемещение стола: перед перемещением подводного и отводного столов ослабить винты с шестигранным шлицем на рукоятке подачи и рукоятке регулировки выводного стола (рис. 16). Для проворота рукоятки регулировки выводного стола следует использовать разводной ключ.



Рис. 15. Расположение кнопок включения-отключения



Рис. 16. Расположение органов регулирования столов

Перемещение параллельного упора: фиксатор параллельного упора удерживает параллельный упор в заданном положении (рис. 17). Для перемещения параллельного упора ослабить и повернуть рукоятку регулировку параллельного упора.

Наклон параллельного упора: фиксатор наклона (рис. 17) закрепляет параллельный упор в любом положении в имеющемся диапазоне.

Упоры параллельного упора устанавливаются параллельный упор под углами 90° или 45° наружу. Фиксатор наклона перед резанием должен быть затянут. Ниже приводятся подробные сведения по регулированию упоров параллельного упора.

Для перемещения параллельного упора на 45° наружу переместить параллельный упор в положение заподлицо со столом (рис. 18) и затянуть рукоятки регулировки по высоте, а также фиксатор наклона. Проверить угол угольником на 45° .

Для возврата параллельного упора в положение под углом 90° ослабить фиксатор наклона и рукоятки регулировки по высоте, поднять параллельный упор на 90° и затянуть рукоятки регулировки по высоте и фиксатор наклона. Проверить угол установки параллельного упора угольником на 90° и убедиться, что параллельный упор и стол находятся заподлицо относительно друг друга.

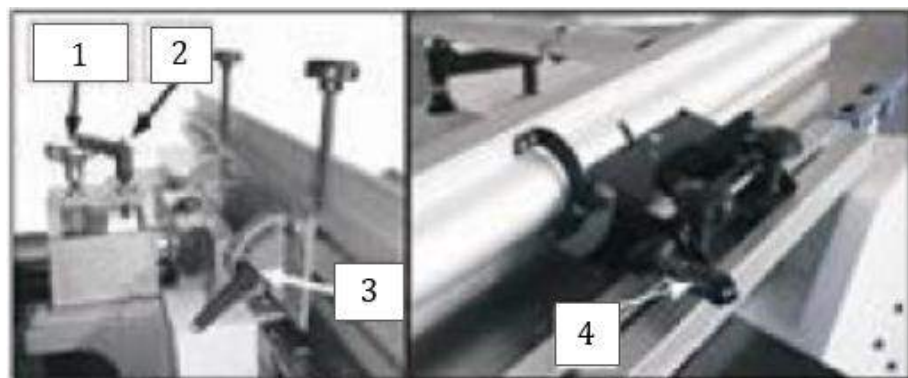


Рис. 17. Расположение фиксатора параллельного упора
1 – рукоятка регулировки параллельного упора;
2 – фиксатор параллельного упора;
3, 4 – фиксатор наклона



Рис. 18. Параллельный упор, установленный заподлицо со столом под углом 45°

6.3. Основные органы управления рейсмусовым станком

В данном разделе рассматриваются основные органы управления, используемые при выполнении регулярных операций на рейсмусовом станке.

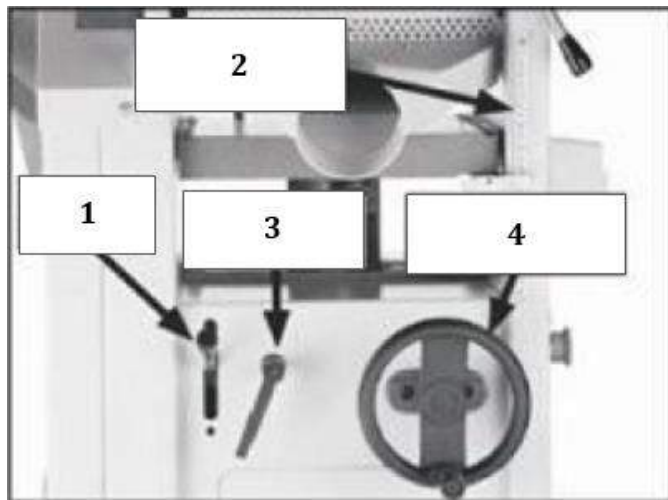
Выше приводится описание кнопок включения, отключения и аварийного отключения.

Маховичок регулировки стола по высоте: для перемещения стола рейсмусового станка повернуть маховичок регулирования стола по высоте (рис. 19).

Рычаг фиксации стола: повернуть рычаг по часовой стрелке для предотвращения перемещения стола во время работы рейсмусового станка, ослабить для перемещения маховичка стола.

Шкала высоты стола: показывает глубину резания по шкале с градуировкой в дюймах и миллиметрах.

Рычаг переналадки: когда рычаг находится в верхнем положении, производится переналадка станка на работу в качестве рейсмусового.



*Рис. 19. Расположение органов регулирования стола рейсмусового станка:
1) рычаг переналадки;
2) шкала высоты стола;
3) рычаг фиксации стола;
4) маховичок регулировки стола по высоте*

6.4. Переналадка фуговально-рейсмусового станка

Модель готова для фугования, для того чтобы использовать станок в качестве рейсмусового следует выполнить его переналадку.

Переналадка станка для работы в качестве рейсмусового:

1. Отсоединить фуговально-рейсмусовый станок от сети.
2. Снять ограждение режущего вала (два типа).
3. Ослабить рукоятки быстрого разъединения (рис. 20) и снять параллельный упор со станка.



Рис. 20. Снятие параллельного упора

4. Снять со штуцера фуговального станка рукав аспирации опилок.
5. Повернуть рычаг фиксации стола (рис. 21) по часовой стрелке, вытянуть его и повернуть стол вверх. Стол зафиксируется на месте при подъёме на заданную высоту.



Рис. 21. Рычаг фиксации подводного стола



Рис. 22. Подводной стол в верхнем положении

6. Поднять выводной стол тем же способом, что и при подъёме подводного стола.
7. Повернуть штуцер аспирации опилок рейсмусового станка по часовой стрелке над режущим валом, как показано на рис. 23.
8. Подсоединить рукав аспирации опилок к штуцеру аспирации опилок рейсмусового станка.
9. Перекинуть рычаг переналадки (рис. 19) вверх.

Для переналадки станка на фуговальный:

1. Опустить стол рейсмусового станка ниже отметки 4" по шкале высоты стола.
2. Выполнить шаги 2-9 из предыдущего раздела в обратном порядке. Вытянуть рукоятки фиксации стола для опускания стола. Проверить, чтобы штуцер аспирации опилок был опущен в нижнее положение (как показано на рис. 24).



Рис. 23. Наладка штуцера аспирации опилок рейсмусового станка



Рис. 24. Штуцер аспирации опилок рейсмусового станка в нижнем положении

⚠ ОСТОРОЖНО!

Можно получить тяжёлую травму, если поместить пальцы между столами и основанием или между точками поворота. Руки могут быть зажаты или расплющены.

7. ТЕХНИЧЕСКОЕ ОБСЛУЖИВАНИЕ



▲ ВНИМАНИЕ!

Перед проведением технического обслуживания и смазывании станок должен быть отсоединён от сети. При невыполнении данного требования можно получить тяжёлую травму.

7.1. Периодичность технического обслуживания

Для обеспечения оптимальных эксплуатационных характеристик станка следует соблюдать приведённую периодичность проведения технического обслуживания и конкретные указания, изложенные в настоящем Руководстве.

Ежедневная проверка:

- Очищать неокрашенные чугунные части фуговального и рейсмусового столов.
- Смазывать подающие ролики.

Еженедельная проверка:

- Очищать режущий вал.

Ежемесячная проверка:

- Проверять натяжение клиновых ремней, наличие повреждений на них или их износа.
- Очищать или пылесосить накопления опилок изнутри корпуса станка и с двигателя.
- Смазывать червячную передачу.
- Смазывать роликовые цепи.
- Смазывать подъёмный ходовой винт.
- Смазывать вал червяка.

7.2. Очистка

Удалить пылесосом излишние стружку и опилки и вытирать оставшиеся опилки сухой ветошью, этим обеспечивается отсутствие влаги с опилок на непокрытых металлических поверхностях. Обработать после очистки все неокрашенные чугунные и стальные поверхности не оставляющей пятен смазкой. Рекомендуется применять продукт SLIPIT.

7.3. Клиновые ремни

При снятии и замене клиновых ремней требуется снять клиновые ремни, скатывая их со шкивов, заменить их новыми и натянуть их.

Клиновые ремни всегда следует заменять комплектом, в противном случае натяжение ремней не будет равномерным между ними, что может вызвать преждевременный выход их из строя.

Регулировка или замена клиновых ремней:

1. Отсоединить фуговально-рейсмусовый станок от сети.
2. Вывернуть пять винтов с шестигранным шлицем, крепящих крышку клиноремённой передачи (рис. 25).



Рис. 25. Выворачивание винтов с крышки клиноремённой передачи и рукоятки натяжения ремней (в комплекте)

3. Снять параллельный упор и кронштейн параллельного упора, затем снять крышку доступа к двигателю и рукоятку натяжения ремней (рис. 25).
4. С помощью ключа на 14 мм ослабить четыре регулировочные гайки и поднять двигатель (рис. 26) для ослабления натяжения ремней.
5. Снять оба ремня и заменить их новым комплектом.
6. Опустить двигатель и накрутить рукоятку натяжения ремней.
7. Рукояткой натяжения ремней отрегулировать натяжение клиновых ремней так, чтобы при нажатии на ремень с приложением умеренного усилия его провис составлял приблизительно 6,4-12,7 мм, как показано на рис. 27. Примечание: через 16 часов наработки произвести натяжение ремней, так как за это время они растягиваются и усаживаются в ручьях шкивов.
8. Поставить на место крышку доступа к двигателю, кронштейн параллельного упора и параллельный упор.



Рис. 26. Снятие натяжения клиновых ремней

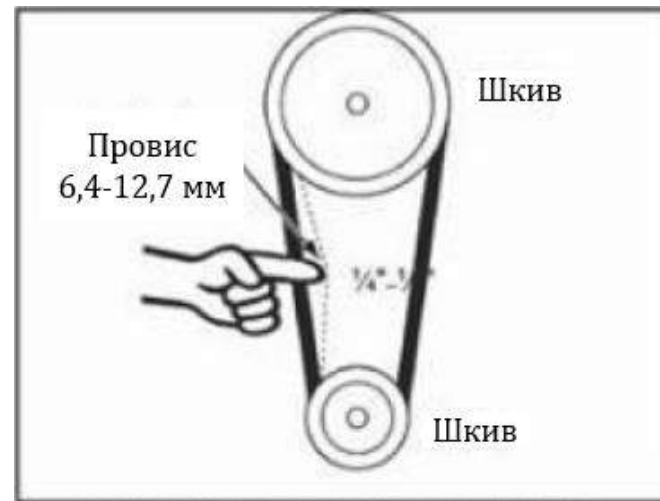


Рис. 27. Проверка натяжения клиновых ремней

7.4. Смазка

Так как во все подшипники заложена постоянная смазка, они работают до замены. Не смазывать подшипники.

Надлежащая смазка других элементов фуговально-рейсмусового станка является важным вопросом для обеспечения длительной и безотказной эксплуатации станка. Ниже приводится перечень элементов, требующих периодической смазки. Периодичность основывается на ежедневной эксплуатации. Следует вносить коррективы в зависимости от коэффициента использования станка.



▲ ВНИМАНИЕ!

Перед смазкой станок должен быть отсоединён от сети. При невыполнении данного требования можно получить тяжёлую травму.

Роликовые цепи: осматривать ежемесячно и смазывать пластичной смазкой общего назначения по мере необходимости для предотвращения образования коррозии и заедания. Точки смазки приводятся на рис. 28, а также следует пользоваться поэлементными чертежами.

Для обеспечения доступа снять узел параллельного упора и крышку клиноремённой передачи.

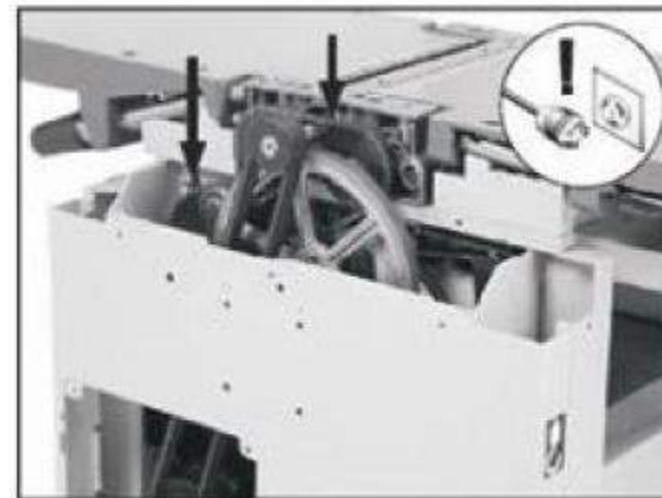


Рис. 28. Роликовые цепи

Ходовой винт: ходовой винт следует смазывать ежемесячно пластичной смазкой общего назначения.

Направляющая стойка рейсмусового станка: по необходимости очистить растворителем, протереть насухо и смазать пластичной смазкой общего назначения.

Червячная передача: осматривать каждые шесть месяцев и по необходимости смазывать пластичной смазкой общего назначения (см. поэлементный чертёж). Для осмотра снять червячный редуктор.

Параллельный упор (дополнительно): по необходимости смазывать пластичной смазкой общего назначения в точках, указанных на рис. 30.

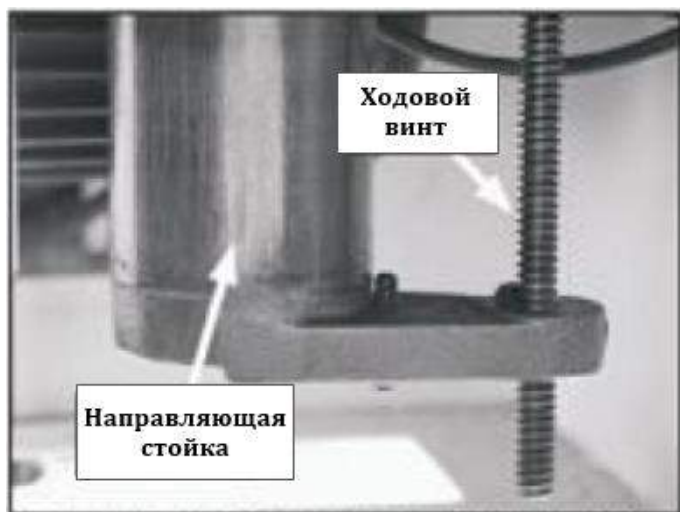


Рис. 29. Направляющая стойка и ходовой винт рейсмусового станка



Рис. 30. Точки смазки параллельного упора

8. РЕГУЛИРОВКИ

8.1. Проверка и регулировка параллельности фуговального стола

Выводной стол предварительно настроен на заводе-изготовителе параллельно с режущим валом. Однако важно проверить данную настройку. Если столы не параллельны относительно режущего вала или друг друга, могут быть получены неудовлетворительные результаты резания и может произойти отбрасывание.

Потребный инструмент:

Поверочная линейка – 1.

Разводной ключ – 1.

Проверка параллельности выводного стола

1. Отключить фуговально-рейсмусовый станок от сети.
2. Надеть кожаные перчатки, снять ограждение режущего вала и параллельный упор.
3. Поставить поверочную линейку на выводной стол так, чтобы она легла на режущий вал в одном из положений, показанных на рис. 31.

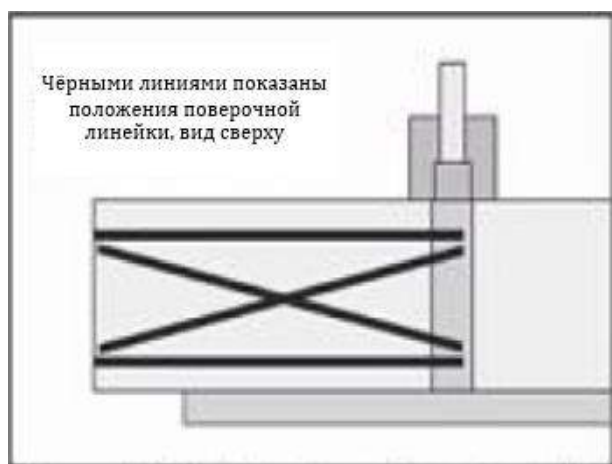


Рис. 31. Положения поверочной линейки при проверке параллельности выводного стола и режущего вала

4. Постараться поместить щуп или комбинированный щуп на 1,58...1,75 мм между нижней частью линейки и корпусом режущего вала, как показано на рис. 32. Если щуп проходит с небольшим сопротивлением между линейкой и режущим валом и не возникает зазоров, перейти к шагу 5. Если щуп (щупы) не проходят плотно между линейкой и режущим валом или при наличии зазора, регулировать стол по высоте до тех пор, пока щуп не будет проходить с небольшим натягом между линейкой и столом.



Рис. 32. Проверка щупом высоты выводного стола относительно режущего вала

5. Продолжить размещение поверочной линейки в остальных положениях, показанных на рис. 31. В каждом положении замеры щупом выполняются практически идентично. Если высота выводного стола над режущим валом одинаковая по столу в каждом положении, выводной стол уже параллелен режущему валу. Перейти к проверке параллельности подводного стола, изложенной выше. Если высота выводного стола не равномерная по всему столу в любом из положений, то выводной стол не параллелен режущему валу. Скорректировать параллельность выводного стола, затем скорректировать параллельность подводного стола.

8.2. Корректировка параллельности выводного стола относительно режущего вала

Здесь потребуются поворачивание упорных болтов стола для подъёма или опускания столов до приведения их в параллельность с режущим валом.

Корректировка параллельности выводного стола:

1. Ослабить контргайки на обоих упорных болтах, показанных на рис. 33, перед столом.

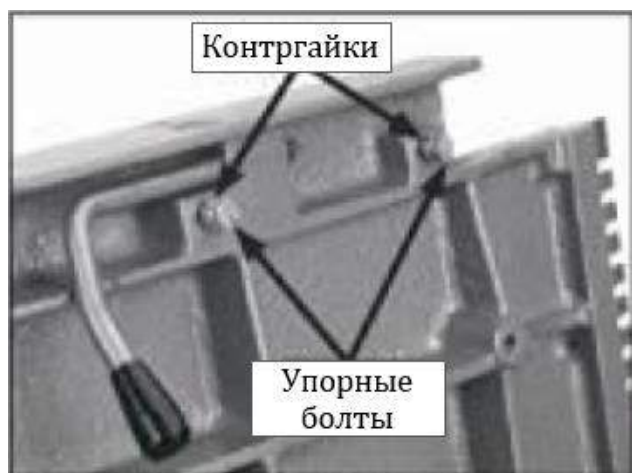


Рис. 33. Упорный болт выводного стола с контргайкой

2. Вывернуть вверх упорные болты на достаточную высоту, так чтобы передний край стола был выше режущего вала, затем регулировать каждый упорный болт поворотом на одну шестую оборота по часовой стрелке для постепенного опускания стола.
3. Снова проверить высоту выводного стола (см. шаги 3-5 выше).
4. Продолжать вворачивание болтов и проверку до тех пор, пока высота выводного стола над режущим валом не будет равной по всему столу.

8.3. Проверка параллельности подводного стола

1. Выполнить все шаги по проверке параллельности выводного стола для того, чтобы сначала убедиться в том, что выводной стол параллелен режущему валу.
2. Поставить поперочную линейку наполовину на подводном столе и наполовину на выводном столе, затем привести подводной стол вровень с выводным столом, как показано на рис. 34.
 - Если нож или вставка касаются поперочной линейки, повернуть режущий вал так, чтобы ножи не пересекали её.
 - Если режущий вал касается поперочной линейки, поднять выводной стол выше режущего вала.

Если поперочная линейка сидит ровно на подводном и отводном столах, столы параллельны. Установить высоту выводного стола и поставить на место ограждение режущего вала (см. выше).

Если поперочная линейка не стоит ровно на подводном и выводном столах в любом положении, то выполнить указания по регулировке параллельности столов.



Рис. 34. Установленные вровень подводной и выводной столы

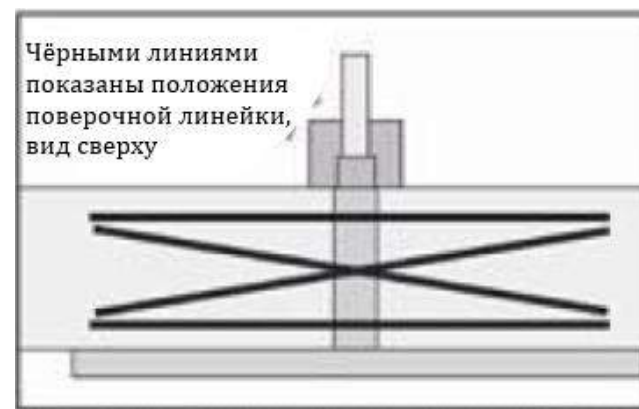


Рис. 35. Положения поперочной линейки при проверке параллельности подводного и выводного столов

8.4. Регулировка параллельности столов фуговального станка

Для обеспечения безопасности и надлежащих результатов обработки столы должны быть параллельны режущему валу. Регулировка их параллельности требует точности и внимательности и занимает до одного часа. Но это считается постоянной настройкой и не требует повторения на протяжении всего срока службы станка. Из-за сложного характера данной задачи рекомендуется провести двойную проверку текущих положений стола для выяснения необходимости в регулировке до начала подъёма стола. Можно отрегулировать упорные болты спереди столов и подложить регулировочные прокладки под заднюю часть стола для регулировки его параллельности относительно режущего вала.

Надлежащий порядок регулировки параллельности стола сначала требует настройки параллельности выводного стола относительно режущего вала, затем настройки параллельности подводного стола относительно режущего вала.

Регулировка параллельности стола фуговального станка:

1. Выполнить проверку и регулировку параллельности стола, описанную выше, включая выполнение любых необходимых регулировок для обеспечения параллельности режущего вала и выводного стола.
2. Поставить поверочную линейку наполовину на подводной стол, наполовину над режущим валом, как показано на рис. 35.
3. Поставить поверочную линейку в одно из положений, показанных на рис. 35.
 - Если передняя часть подводного стола выше или ниже выводного стола, отрегулировать упорные болты подводного стола (см. корректировку параллельности подводного стола и режущего вала, изложенную выше).
 - Если задняя часть подводного стола выше или ниже выводного стола, подложить под подводной стол регулировочные подкладки для настройки параллельности относительно выводного стола. Выполнить шаги 4-6.
4. Ослабить винты с шестигранным шлицем, показанные на рис. 36.

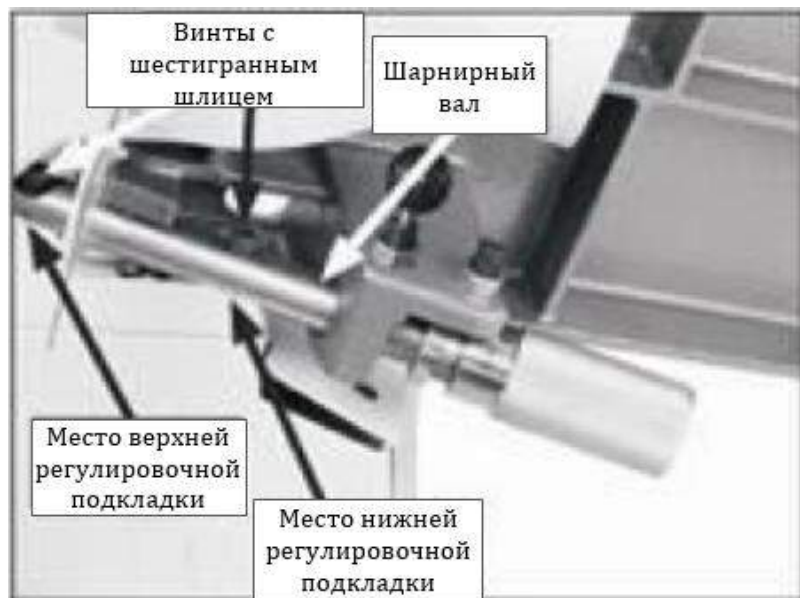


Рис. 36. Шарнирный вал подводного стола (для ясности стол фуговального станка поднят)

5. В то время как помощник поднимает подводной стол, подложить регулировочные подкладки между шарнирным валом и основанием фуговального станка, затем вновь затянуть винт с шестигранным шлицем. При установке регулировочных прокладок в верхнем положении задняя сторона режущего вала стола поднимется, при установке регулировочных прокладок в нижнем положении – задняя подводная сторона поднимется.
6. Повторить шаг 3 в каждом оставшемся положении поверочной линейки и регулировать переднюю часть стола относительно задней с помощью регулировочных прокладок столько раз, сколько для обеспечения параллельности подводного стола относительно выводного.
7. Отрегулировать ножи (см. выше).
8. Поставить на место ограждение режущего вала.

8.5. Проверка ножей

Необходимый инструмент:

Калибр для наладки ножей – 1.

Поверочная линейка – 1.

Высоту ножей можно проверить с помощью приспособления для наладки ножей или поверочной линейки. Проверка высоты ножей поверочной линейкой обеспечивает их установку на одном уровне с выводным столом при нахождении их в наивысшей точке при повороте режущего вала.

Проверка ножей калибром для наладки ножей:

1. Отсоединить фуговально-рейсмусовый станок от сети.
2. Снять ограждение режущего вала.
3. Поднять оба стола.
4. Поместить калибр для наладки ножей на режущий вал непосредственно на нож, как показано на рис. 37.
5. Тщательно проверить, как калибр касается режущего вала и ножа.
 - Если обе ножи калибра прочно сидят на режущем валу, а средняя накладка слегка касается ножа, то нож отрегулирован верно (Если калибр не стоит прочно на режущем валу и не касается кромки ножа, как указано, данный нож необходимо переналадить (повторить данную проверку с другими ножами перед их переналадкой).
 - повторить данную проверку с остальными ножами).
6. Опустить столы на режущий вал.
7. Поставить на место ограждение режущего вала.



Рис. 37. Типовой калибр, помещённый на нож режущего вала

Проверка ножей поверочной линейкой:

1. Отсоединить фуговально-рейсмусовый станок от сети.
2. Снять ограждение режущего вала или заблокировать его в отодвинутом положении.
3. С помощью поверочной линейки на выводном столе проверить высоту каждого ножа в положениях, указанных на рис. 38.



Рис. 38. Проверка высоты ножа поверочной линейкой

Ножи установлены правильно, если они слегка касаются нижней кромки поверочной линейки в каждом положении поверочной линейки.

Если ножи не касаются поверочной линейки или они поднимают её в каждом положении, то требуется наладка этих ножей.

8.6. Наладка и замена ножей

Необходимый инструмент:

Поверочная линейка – 1.

Шестигранный ключ на 3 мм – 1.

Ключ на 8 мм – 1.

Правильная наладка ножей является важным моментом для обеспечения надлежащей работы фуговального станка и поддержании остроты заточки ножей. Если один нож выше других, он будет выполнять большую часть работы и, следовательно, притупляться быстрее остальных.

Существуют два способа наладки ножей – с помощью поверочной линейки и приспособления для наладки ножей. Каждый способ имеет преимущества и недостатки, выбор зависит от личного предпочтения.

Для получения наилучших результатов столы должны быть параллельны друг другу (см. проверку и регулировку параллельности столов выше), высота выводного стола должна быть надлежащим образом отрегулирована (регулировка высоты выводного стола приводится выше).

Способ с использованием поверочной линейки:

Так как высота выступа ножа с режущей головки зависит от высоты выводного стола, выводной стол должен быть параллелен режущей головке (см. выше) и отрегулирован, как указано в разделе по регулировке высоты выводного стола, приведённого выше, так чтобы данный способ работал правильно.

Способ с использованием приспособления для наладки ножей

Оба стола поднимаются вверх для установки калибра на режущем валу, как показано на рис. 39, высота ножей при этом регулируется так, чтобы они слегка касались средней накладке калибра.

Калибр для наладки ножей облегчает обеспечение равномерного выступа ножей из режущего вала. После применения калибра для наладки ножей для регулировки ножей потребуется повторная регулировка высоты выводного стола для обеспечения нахождения его на одном уровне с ножами в их наивысшей точке при вращении.

Прилагаемый калибр для наладки ножей предназначен для регулировки ножей примерно на 1,58 мм выше режущей головки.

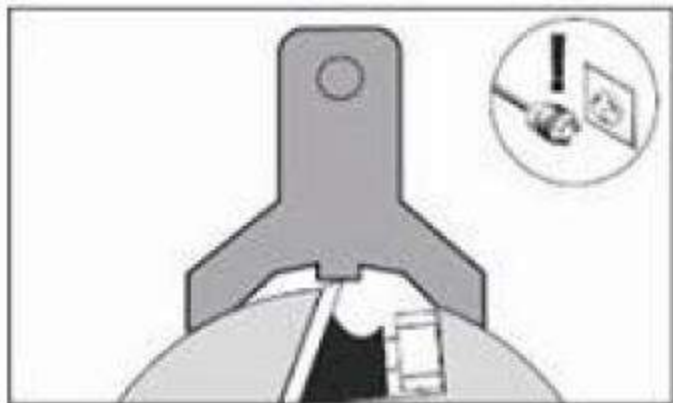


Рис. 39. Использование калибра для наладки ножей для регулировки ножей по высоте

Модель поступает с прижимными винтами и пружинами внутри режущего вала для обеспечения двух способов регулировки ножей (см. рис. 40).

Примечание: требуется только один способ настройки ножей, см. шаг 5.

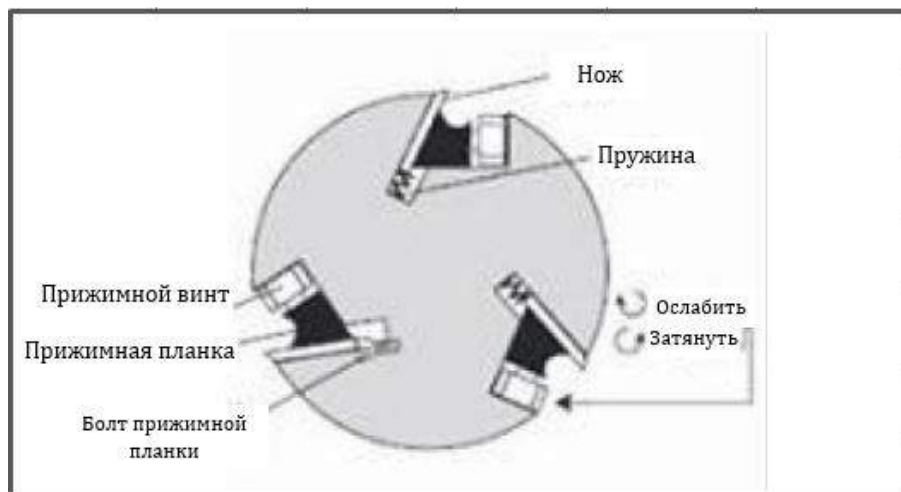


Рис. 40. Схема профиля режущего вала

8.7. Регулировка и замена ножей:

1. Отключить фуговально-рейсмусовый станок от сети.
2. Снять ограждение со стола и поднять расположенный ниже подводной и отводной столы. Это обеспечит неограниченный доступ к режущему валу.
3. Снять панель доступа к двигателю для получения доступа к шкиву двигателя.
4. Провернуть шкив двигателя для обеспечения доступа к одному из ножей режущего вала.

ВНИМАНИЕ!

Ножи острые. При регулировке ножей следует использовать перчатки или закрывать ножи ветошью во избежание прикосновения к ножам, которые могут нанести тяжёлую травму.

5. Ослаблять болты прижимной планки режущего вала, начиная с середины и попеременно сзади и спереди, до тех пор, пока все болты прижимной планки не будут ослаблены, но не выворачивать данные болты. Если это первая регулировка ножей, снять прижимную планку и ножи с режущего вала. Решить, каким способом будет производиться регулировка – прижимными винтами или пружинами. При выборе прижимных винтов снять пружины с режущего вала (они расположены непосредственно под ножами). При выборе пружин просто полностью вернуть прижимные винты в режущий вал, так чтобы не потерять прижимную планку и нож.
6. Снять и очистить прижимные планки и очистить внутри паза режущего вала для удаления смолы или опилок. Нанести на ножи и прижимные планки средство защиты металла, затем установить прижимные планки обратно в режущий вал с новыми ножами.
7. Регулировка высоты ножей:

Прижимными винтами: шестигранный ключ на 3 мм вставить в прижимные винты режущего вала через отверстия доступа (рис. 41) и поворачивать их для поднятия или опускания ножа. После надлежащей регулировки ножа он должен слегка касаться средней накладке калибра для наладки ножей. Теперь затянуть винты прижимной планки с усилием, достаточным для удержания ножа на месте. Повторить шаги 5-7 с другими ножами.

Пружинами: прижать нож калибром так, чтобы кромка ножа касалась средней накладке калибра. Удерживать калибр прижатым и затянуть винты прижимной планки с усилием, достаточным для удержания ножа на месте. Повторить шаги 5-7 с другими ножами.



Рис. 41. Отверстия для доступа к прижимным винтам

8. Повернуть режущий вал к первому ножу, с которого начиналась регулировка. Слегка затянуть все болты прижимной планки, следуя схеме затяжки, приведённой на рис. 42. Повторить данный шаг на остальных ножах, затем окончательно затянуть каждый болт прижимной планки.



Рис. 42. Последовательность затяжки прижимной планки

9. При использовании калибра для наладки ножей для выставления высоты ножей следует применять поверочную линейку для регулировки совпадения высоты выводного стола с ножами в верхней мёртвой точке (наивысшей точке вращения). При использовании для регулировки высоты ножей поверочной линейки перейти к следующему шагу.
10. Поставить на место ограждение режущего вала и панель доступа к двигателю.

Замена твёрдосплавных пластин (вариант)

Необходимый инструмент:

Ключ с Т-образной рукояткой торцевой с головкой T-20 Torx – 1.

Режущий вал оснащён 56 индексированными режущими твёрдосплавными пластинами. Каждую пластину можно поворачивать для подведения в рабочее положение любой из четырёх её режущих кромок. Следовательно, если одна режущая кромка затуплена или повреждена, пластину можно повернуть на 90° для подвода новой режущей кромки (рис. 43).

Кроме того, на каждой твёрдосплавной пластине в одном углу имеется опорная точка. При повороте пластины положение опорной точки можно использовать в качестве указателя того, какие кромки использовались, а какие новые. При возвращении опорной точки обратно в начальное положение, пластину необходимо заменить.

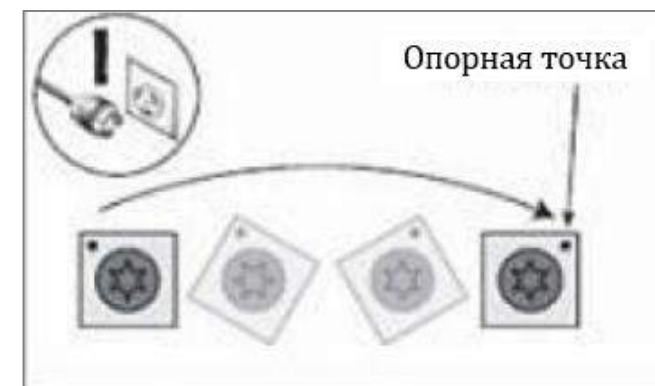


Рис. 43. Последовательность поворота режущих твёрдосплавных пластин

Поворот или замена твёрдосплавной пластины:

1. Отсоединить фуговально-рейсмусовый станок от сети.
2. Удалить опилки из головки винта со шлицем Torx твёрдосплавной пластины.
3. Вывернуть винт со шлицем Torx и снять твёрдосплавную пластину.
4. Убрать все опилки и загрязнения с пластины и кармана режущего вала, из которого была извлечена пластина, и заменить пластину так, чтобы новая острая кромка была направлена наружу.

Примечание: надлежащая очистка является важным моментом для обеспечения низкой шероховатости при чистовой обработке. Загрязнения или опилки, захваченные между пластиной и режущим валом, слегка приподнимают пластину, оставляя заметную маркировку на заготовке при следующем строгании.

5. Смазать резьбу винтов со шлицем Torx лёгким машинным маслом, вытереть излишек масла с резьбы и затянуть винты моментом 5,423...5649 Н·м.

Примечание: излишнее масло может быть зажато между пластиной и режущим валом, слегка приподнимая пластину и влияя на чистовую обработку заготовки.

8.8. Калибровка шкалы глубины резания

Шкалу глубины резания на подводном столе можно откалибровать или «обнулить», если она неточная.

Требуемый инструмент:

Поверочная линейка – 1.

Отвёртка под крестообразный шлиц – 1.

Для калибровки шкалы глубины резания:

1. Отсоединить фуговально-рейсмусовый станок от сети.
2. Отрегулировать высоту выводного стола, как указано в разделе по регулировке высоты выводного стола выше.
3. С помощью поверочной линейки отрегулировать подводной стол так, чтобы он был вровень с выводным столом, как показано на рис. 44.
4. Отвёрткой отрегулировать указатель на нуль (рис. 45).



Рис. 44. Установленные вровень подводной и выводной столы

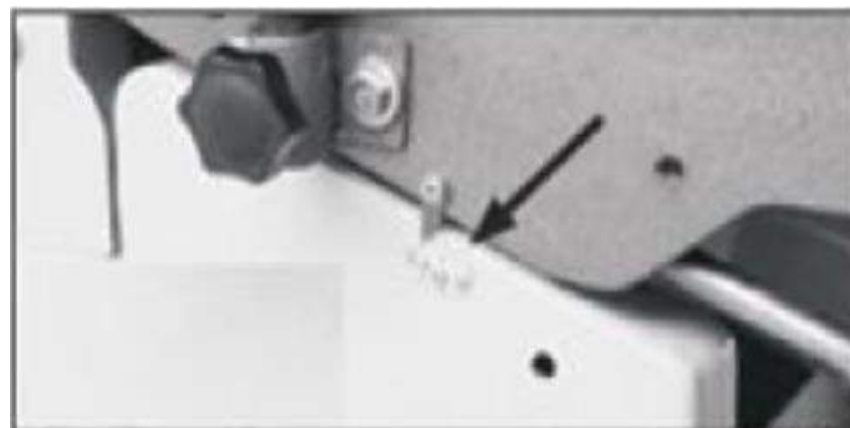


Рис. 45. Шкала глубины резания, установленная в нулевое положение

8.9. Регулировка шкивов

Необходимый инструмент:

Поверочная линейка – 1.

Шестигранный ключ на 3 мм – 1.

Струбцины – 2.

Надлежащая регулировка шкивов (см. рис. 46) предотвращает преждевременный износ ремней. Шкивы надлежащим образом выровнены, когда они параллельные и находятся в одной плоскости друг с другом.

Регулировка шкивов:

1. Снять узел параллельного упора, кронштейн параллельного упора и крышку клиноремённой передачи (рис. 46).



Рис. 46. Снятые параллельный упор и крышка клиноремённой передачи

2. Установить на каждый шкив струбцины на 50 мм так, чтобы регулировочные валики были обращены наружу, поместить на струбцины поверочную линейку, как показано на рис. 46, и визуально проверить выравнивание шкивов.

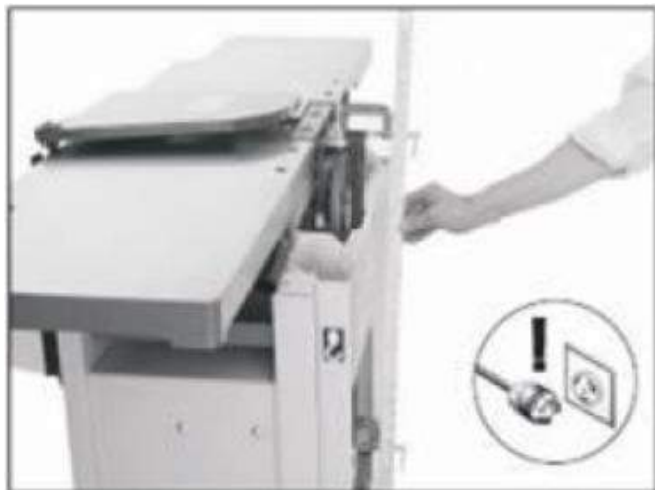


Рис. 47. Проверка выравнивания шкивов

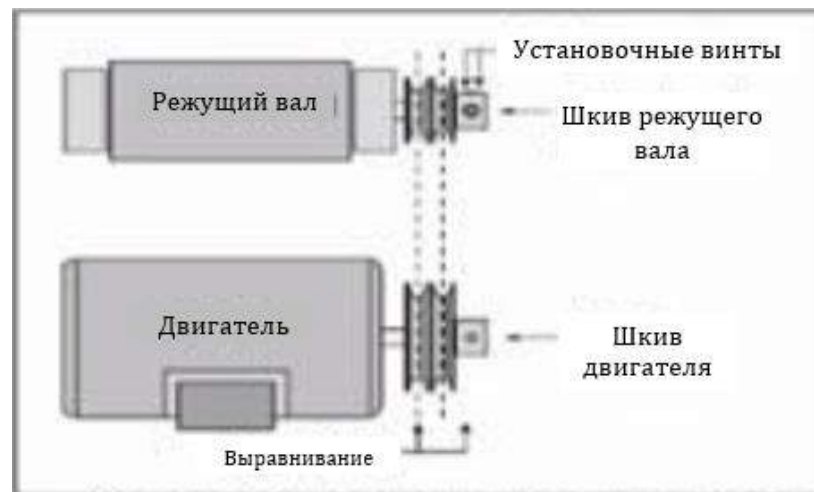


Рис. 48. Надлежащим образом выровненные шкивы

Клиновые ремни параллельны и лежат в одной плоскости. Если ремни выровнены, дальнейшей регулировки не требуется. Если ремни не выровнены, выполнить шаги 3 и 4.

3. Снять клиновые ремни (см. выше), ослабить установочные винты на конце шкива режущего вала и выровнять шкив режущего вала относительно шкива двигателя.
4. Затянуть установочные винты, заменить клиновые ремни и повторить шаг 2.
5. Поставить на место крышку клиноремённой передачи, кронштейн параллельного упора и узел параллельного упора.

8.10. Регулировка упоров параллельного упора

Упорные болты параллельного упора упрощают регулировку параллельного упора на угол 45° и 90°.

Необходимый инструмент:

Угольник на 45° - 1.

Угольник на 90° - 1.

Малковочный угольник - 1.

Ключ на 10 мм - 1.

Регулировка упорного болта параллельного упора на угол 90°:

1. Ослабить контргайку упорного болта 90° параллельного упора, показанного на рис. 49, и ослабить фиксатор наклона параллельного упора.
2. Поставить угольник на 90° на стол к параллельному упору и отрегулировать упорный болт, так чтобы параллельный упор был точно установлен на 90°.



Рис. 49. Регулировка параллельного упор на 90°

3. Затянуть контргайку.
4. Настроить индикатор (при необходимости) на нуль для калибровки шкалы наклона параллельного упора.

Регулировка упорного болта на 45°:

1. Ослабить фиксатор наклона параллельного упора и установить параллельный упор у упорного болта на 45°.
2. Ослабить контргайку на упорном болте под 45° параллельного упора (рис. 50).



Рис. 50. Регулировка параллельного упора под 45° наружу

3. Регулировать упорный болт на 45° до тех пор, пока параллельный упор не станет точно на 45° наружу при упирании в болт (проверить угол малковочным угольником, установленным на 135° или угольником на 45°).
4. Вновь затянуть контргайку, ослабленную на шаге 2.

8.11. Регулировка рычагов фиксации стола

Рычаги фиксации стола можно регулировать, если они не производят фиксации.

Необходимый инструмент:

Ключ на 14 мм – 1.

Регулировка рычагов фиксации стола:

1. Отсоединить фуговально-рейсмусовый станок от сети.
2. Снять ограждение режущего вала.
3. Поднять стол со стороны рычага фиксации, который не производит фиксацию.
4. Ослабить контргайку на специальном болте, как показано на рис. 51.



Рис. 51. Болт рычага фиксации стола

5. Отрегулировать высоту болта за несколько оборотов, опустить стол и постараться произвести фиксацию рычагом.
6. Повторять шаги 3-5 до тех пор, пока рычаг производит фиксацию, затем затянуть контргайку.

8.12. Регулировка прижимных планок

Назначение прижимных планок стола – исключить повышенный люфт при перемещении стола. Прижимные планки также регулируют свободу перемещения столов.

Необходимый инструмент:

Разводной ключ – 1.

Шестигранный ключ на 6 мм – 1.

Регулировка прижимных планок стола:

1. Разводным ключом ослабить гайку прижимной планки подводного стола под задней частью стола (рис. 52).
2. Ключом на 8 мм немного затянуть установочный винт прижимной планки, затем проверить стол, перемещая его вверх и вниз. Производить необходимую регулировку установочным винтом до тех пор, пока трение при перемещении стола не сбалансируется между минимальным люфтом и лёгкостью перемещения, затем затянуть контргайку.

Примечание: более сильная затяжка прижимной планки снижает люфт, но затрудняет регулировку столов.

3. Повторять шаги 1-2 по регулировке прижимной планки выводного стола (рис. 53).
4. Отрегулировать высоту выводного стола, как изложено выше.



Рис. 52. Регулировка прижимной планки подводного стола

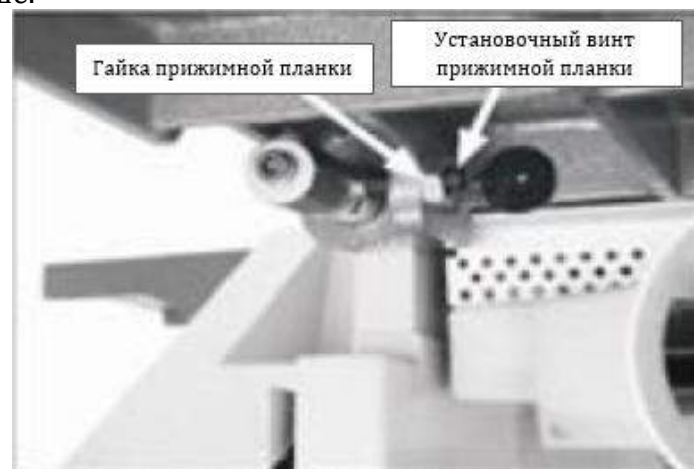


Рис. 53. Регулировка прижимной планки выводного стола

8.13. Параллельность рейсмусового стола

Предельные отклонения:

Режущий вал – стол по сторонам – 0,05 мм.

Литой корпус вала – передняя или задняя сторона стола – 0,05 мм.

Требуемый инструмент:

Мерительное приспособление Rotacator с индикатором часового типа – 1.

Ключ на 12 мм – 1.

Шестигранный ключ на 4 мм – 1.

Шестигранный ключ 6 мм – 1.

Параллельность стола является важным вопросом для работы рейсмусового станка. Также важно, чтобы рейсмусовый стол был параллелен режущему валу (в пределах 0,051 мм) в поперечном направлении, как показано на рис. 54.

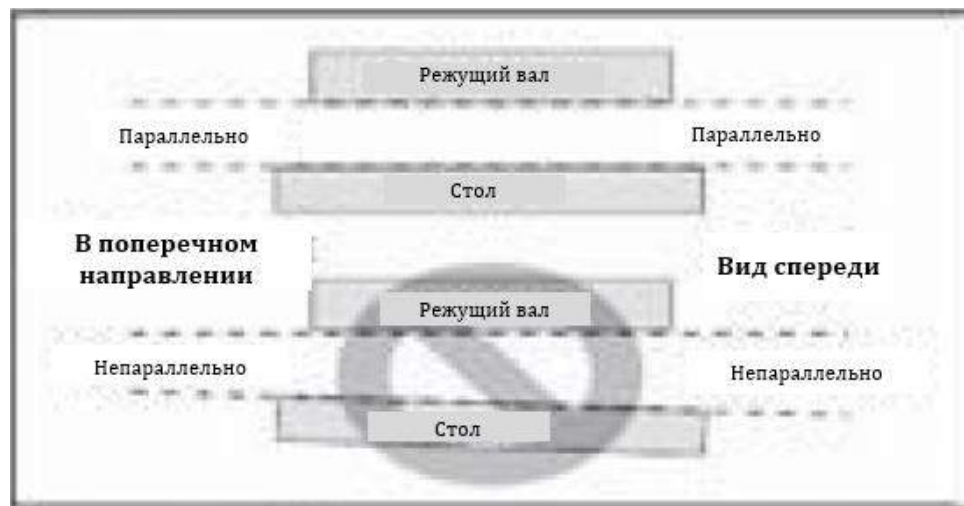


Рис. 54. Параллельность стола в поперечном направлении относительно режущего вала

Также важно, как рейсмусовый стол стоит относительно чугунного корпуса режущего вала в продольном направлении (см. рис. 55). Допуски на положение в продольном направлении не являются такими критичными, как положение режущего вала и стола в поперечном направлении. Следовательно, предельные отклонения параллельности в продольном направлении не более 0,51 мм.

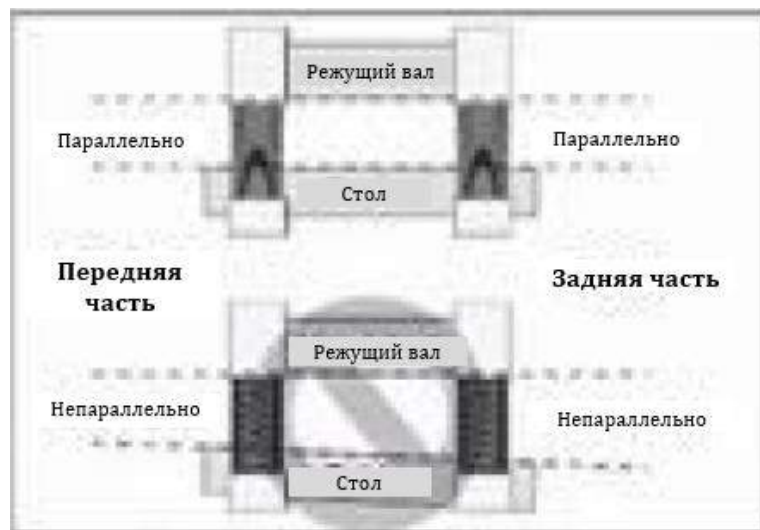


Рис. 55. Параллельность в поперечном направлении

Проверка параллельности стола

Простейшим способом определения непараллельности стола относительно режущего вала – прострогать заготовку и измерить её толщину в нескольких местах. Если заготовка имеет уклон слева направо или спереди назад, то имеется указанная непараллельность.

С помощью мерительного приспособления Rotocator с индикатором часового типа проверить затем параллельность стола. При отсутствии указанного мерительного инструмента можно воспользоваться деревянным блоком и щупами, но следует обеспечить при этом точность измерений.

Если стол не попадает в пределы допусков, его требуется отрегулировать.

Регулировка параллельности стола

Стол регулируется установочными винтами на накладке цилиндра.

Регулировка параллельности стола:

1. Отсоединить фуговально-рейсмусовый станок от сети.
2. Поднять насколько возможно рейсмусовый стол.
3. Ослабить винты с шестигранным шлицем на накладке цилиндра, как показано на рис. 56.



Рис. 56. Регулировка параллельности стола

Если стол не параллелен режущему валу в поперечном направлении (рис. 56), ослабить две контргайки справа и слева от наклейки цилиндра. Регулировкой установочных винтов поднять или опустить стол так, чтобы он был параллельным режущему валу. Если стол не параллелен режущему валу в продольном направлении (рис. 54), ослабить две контргайки спереди и сзади наклейки цилиндра. Регулировкой установочных винтов поднять или опустить переднюю или заднюю часть стола, так чтобы он был параллелен режущему валу.

4. Затянуть четыре винта с шестигранным шлицем на накладке цилиндра.

8.14. Натяжение пружины

Необходимый инструмент:

Шестигранный ключ на 6 мм – 1.

Натяжение пружины ролика должно быть отрегулировано так, чтобы усилие прижима подающего ролика было равномерным. Натяжение пружины ролика меняться в зависимости от сорта обрабатываемой древесины. Обычно это определяется методом проб и ошибок.

В общем случае, чем меньше натяжение пружины, тем меньше воздействия на заготовку. Следовательно, если первоначально строгается фрезерованный пиломатериал с относительно равномерными поверхностями, можно оставить меньшее натяжение пружины. Таким же образом, если первоначально строгается шероховатый пиломатериал с неравномерными выступами на поверхности, более сильное натяжение пружины является обязательным для обеспечения непрерывной подачи заготовки через рейсмусовый станок.

Если регулярно прекращается подача заготовки во время работы, это может указывать на слабое натяжение пружины.

Регулировка натяжения пружины:

1. Найти четыре регулировочных винта, расположенных сверху рейсмусового станка, как показано на рис. 57.
2. Произвести регулировку винтами натяжения, поворачивая их против часовой стрелки так, чтобы они были на пять-семь оборотов ниже верха корпуса режущего вала.

Если заготовка проскальзывает при подаче, повернуть винты на 0,5-1 оборот против часовой стрелки для увеличения натяжения пружины.

Если заготовка захватывается при первоначальной подаче в рейсмусовый станок, повернуть винты на 0,5-1 оборот по часовой стрелке для уменьшения натяжения пружины.



Рис. 57. Винты регулировки натяжения пружины

8.15. Противоотбрасывающие пальцы

Модель оснащена защитной системой против отбрасывания. Противоотбрасывающие пальцы подвешены на стержне, подвешенном над корпусом режущего вала. Противоотбрасывающие пальцы должны регулярно осматриваться.

Убедиться, что пальцы (рис. 58) свободно качаются. Если пальцы не качаются свободно, их следует очистить растворителем древесной смолы.



Рис. 58. Противоотбрасывающие пальцы

ВНИМАНИЕ!

Надлежащая работа противоотбрасывающих пальцев является важной функцией обеспечения безопасной эксплуатации станка. Отсутствие обеспечения их надлежащей работы может привести к получению тяжёлой травмы.

Не допускается наносить масло или другие смазочные материалы на противоотбрасывающие пальцы. К маслу или смазке пристают опилки, ограничивая свободное перемещение пальцев.

9. ЭКСПЛУАТАЦИЯ

Возможные неисправности и методы их устранения

Двигатель и электрическая часть

Неисправность	Возможная причина	Метод устранения
Двигатель не включается или перегораю предохранители/срабатывает автоматический выключатель.	<ol style="list-style-type: none"> 1. Нажата кнопка аварийного отключения. 2. Короткое замыкание в силовом кабеле или вилке. 3. Конденсатор звезды пробит. 4. Слишком низкая уставка теплового реле или двигатель вышел из строя. 5. Обрыв цепи в двигателе или ненадёжный контакт в соединениях. 	<ol style="list-style-type: none"> 1. Повернуть по часовой стрелке, пока она не выдвинется. 2. Отремонтировать или заменить кабель или вилку при повреждённой изоляции и закороченных жил. 3. Заменить пусковой конденсатор. 4. Отсоединить станок от сети, открыть крышку магнитного пускателя, повернуть шкалу уставки на тепловом реле на большее значение. При максимальной уставке заменить двигатель. 5. Проверить все соединения выводов на двигателе на отсутствие затяжки или наличие обрывов.
Двигатель не развивает полной мощности или его частота вращения быстро падает с ростом нагрузки, он перегревается или опрокидывается.	<ol style="list-style-type: none"> 1. Пробит рабочий конденсатор двигателя. 2. Перегрузка двигателя во время работы. 3. Ограничена циркуляция воздуха по двигателю. 4. Перегрузка двигателя во время работы. 5. Слишком низкая уставка теплового реле или двигатель вышел из строя. 	<ol style="list-style-type: none"> 1. Заменить рабочий конденсатор. 2. Снизить нагрузки от резания, выполнить резы с уменьшенной глубиной. 3. Прочистить двигатель для обеспечения нормальной циркуляции воздуха. 4. Снизить нагрузки от резания, выполнить резы с уменьшенной глубиной. 5. Отсоединить станок от сети, открыть крышку магнитного пускателя, повернуть шкалу уставки на тепловом реле на большее значение. При максимальной уставке заменить двигатель.

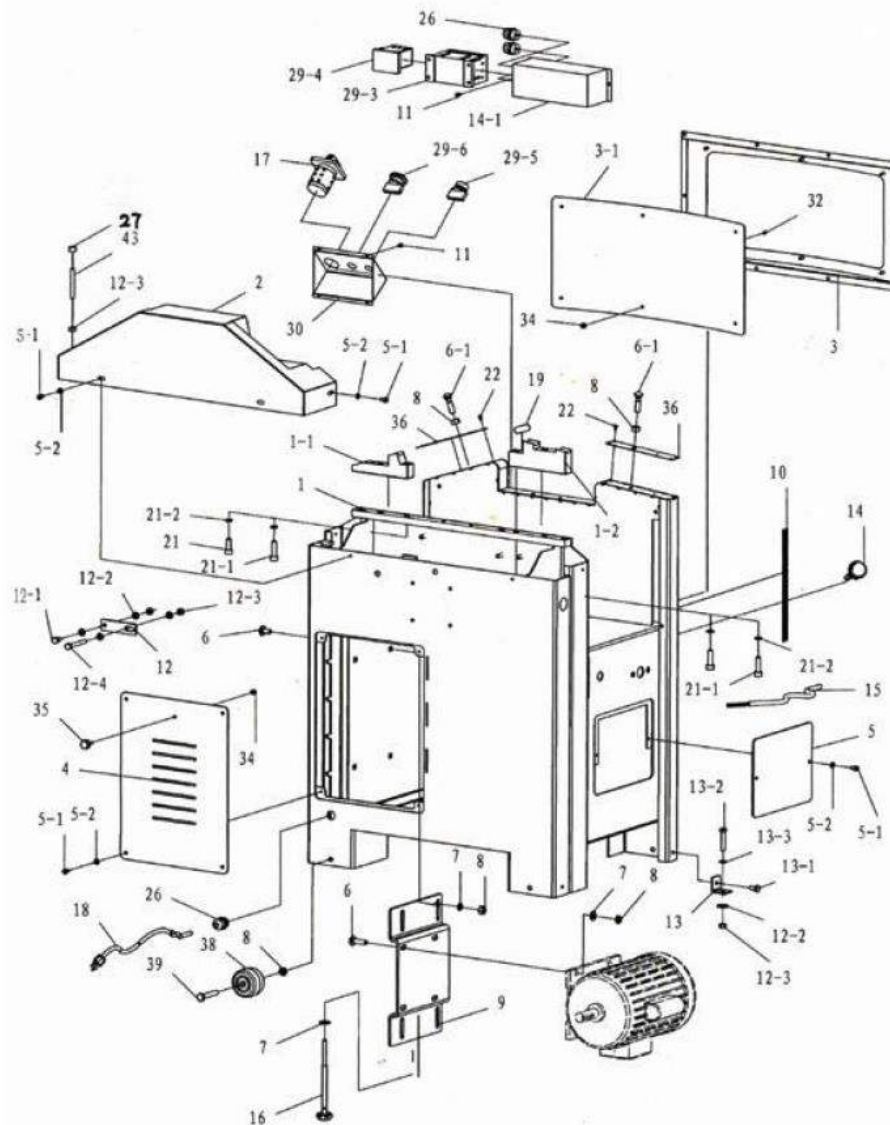
Неисправность	Возможная причина	Метод устранения
	6. КЗ в двигателе или незатянутые соединения. 7. Сработал автоматический выключатель.	6. Восстановить или заменить соединения на двигателе при незатянутых или закороченных соединениях, либо изношенной изоляции. 7. Поставить надлежащий автоматический выключатель, уменьшить число станков, работающих от одной цепи.
Вращение режущего вала замедляется или раздаётся визг при резании, особенно при включении.	1. Ослабло натяжение клиновых ремней. 2. Износ клиновых ремней.	1. Подтянуть клиновые ремни. 2. Заменить клиновые ремни.
Громкий повторяющийся звук от станка.	1. Отсутствуют установочные винты или шпонки шкивов, или их посадка свободная. 2. Повреждены клиновые ремни. 3. Вентилятор двигателя ударяется о крышку.	1. Проверить шпонки и установочные винты. При необходимости заменить или затянуть. 2. Заменить клиновые ремни. 3. Отрегулировать положение крышки вентилятора, затянуть вентилятор или подложить подкладки под крышку вентилятора.

Резание (фуговально-рейсмусовый станок)

Неисправность	Возможная причина	Метод устранения
Рез с завалом по краю (выемка в конце доски не на одном уровне с остальным резом)	1. Выводной стол установлен слишком низко. 2. Оператор нажимает на заднюю кромку заготовки. 3. Отсутствие опоры заготовки при покидании рейсмусового станка.	1. Выровнять выводной стол по ножу режущего вала в ВМТ. 2. Уменьшить или убрать прижим на заднюю кромку заготовки. 3. Опереть заготовку по мере её выхода с выводного конца рейсмусового станка.
Заготовка останавливается или замедляется в середине реза.	1. Слишком большая глубина резания. 2. Стол не параллелен режущему валу. 3. Смола и клей скопились на элементах станка.	1. Резать с меньшей глубиной. 2. Отрегулировать стол так, чтобы он был параллелен режущему валу. 3. Очистить внутренние элементы режущего вала растворителем смолы и клея.
Выкрашивание (регулярный характер)	1. Сучки или конфликтующее направление волокон в древесине. 2. Нож или твёрдосплавные пластины имеют забоины или выкрашивание. 3. Слишком большая глубина резания.	1. Проверить заготовку на наличие сучков и направление волокон, использовать только чистую заготовку. 2. Заменить нож или повернуть или заменить повреждённую твёрдосплавную пластину. 3. Выполнять резание с меньшей глубиной (всегда уменьшать глубину резания при строгании поверхности или при обработке древесины твёрдых пород).
Мшистая поверхность.	1. Может быть высокое влагосодержание древесины или влажная поверхность. 2. Тупые ножи или твёрдосплавные пластины.	1. Проверить влагосодержание и высушить древесину при её повышенной влажности. 2. Заменить нож или повернуть или заменить повреждённую твёрдосплавную пластину.

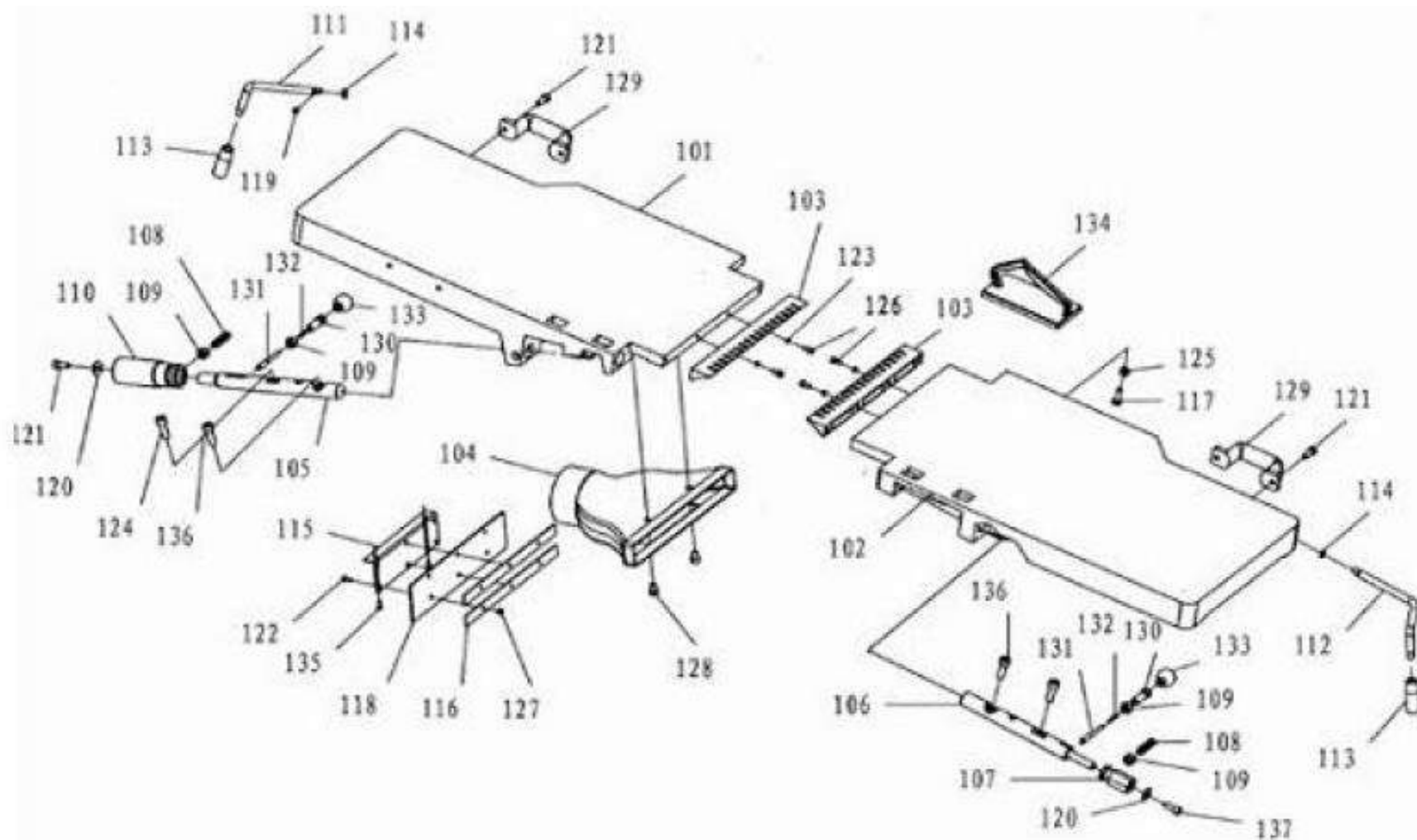
Неисправность	Возможная причина	Метод устранения
Длинные линии или выступы, проходящие по длине доски.	1. Нож или твёрдосплавные пластины имеют забоины или выкрашивание. 2. Твёрдосплавные пластины установлены неровно. 3. Изношены подшипники режущего вала.	1. Отрегулировать ножи так, чтобы они сидели ровно в режущем валу. 2. Проверить отсутствие загрязнений под твёрдосплавными пластинами, проверить равномерность затяжки твёрдосплавных пластин. 3. Заменить подшипники режущего вала.
Лоснящаяся поверхность (рейсмусовый станок).	1. Тупые ножи или твёрдосплавные пластины. 2. Слишком мала глубина резания.	1. Заменить нож или повернуть или заменить повреждённую твёрдосплавную пластину. 2. Увеличить глубину резания.
Дефект от крошки (нерегулярного характера) (рейсмусовый станок).	1. Стружка ненадлежащим образом отбрасывается от режущего вала.	1. Использовать систему сбора опилок.
Край доски выпуклый или вогнутый после фугования (фуговальный станок)	1. Доска во время резания не удерживается с равномерным усилием на подводном и отводном столе. 2. Неравномерная обработка доски в начале. 3. У доски повышенный изгиб или скрученность по её длине. 4. Недостаточное число проходов.	1. Удерживать доску с равномерным усилием по мере её продвижения через режущий вал. 2. Перед выполнением полного прохода выполнить частичные резы для удаления очень высоких мест. 3. Обработать одну поверхность так, чтобы имелась базовая поверхность для прижима к параллельному упору. 4. Для получения качественной кромки может потребоваться от 3 до 5 проходов в зависимости от начальных условий доски и глубины резания.

10. ПОКОМПОНЕНТНЫЙ ЧЕРТЁЖ И СПЕЦИФИКАЦИЯ СТАНИНЫ



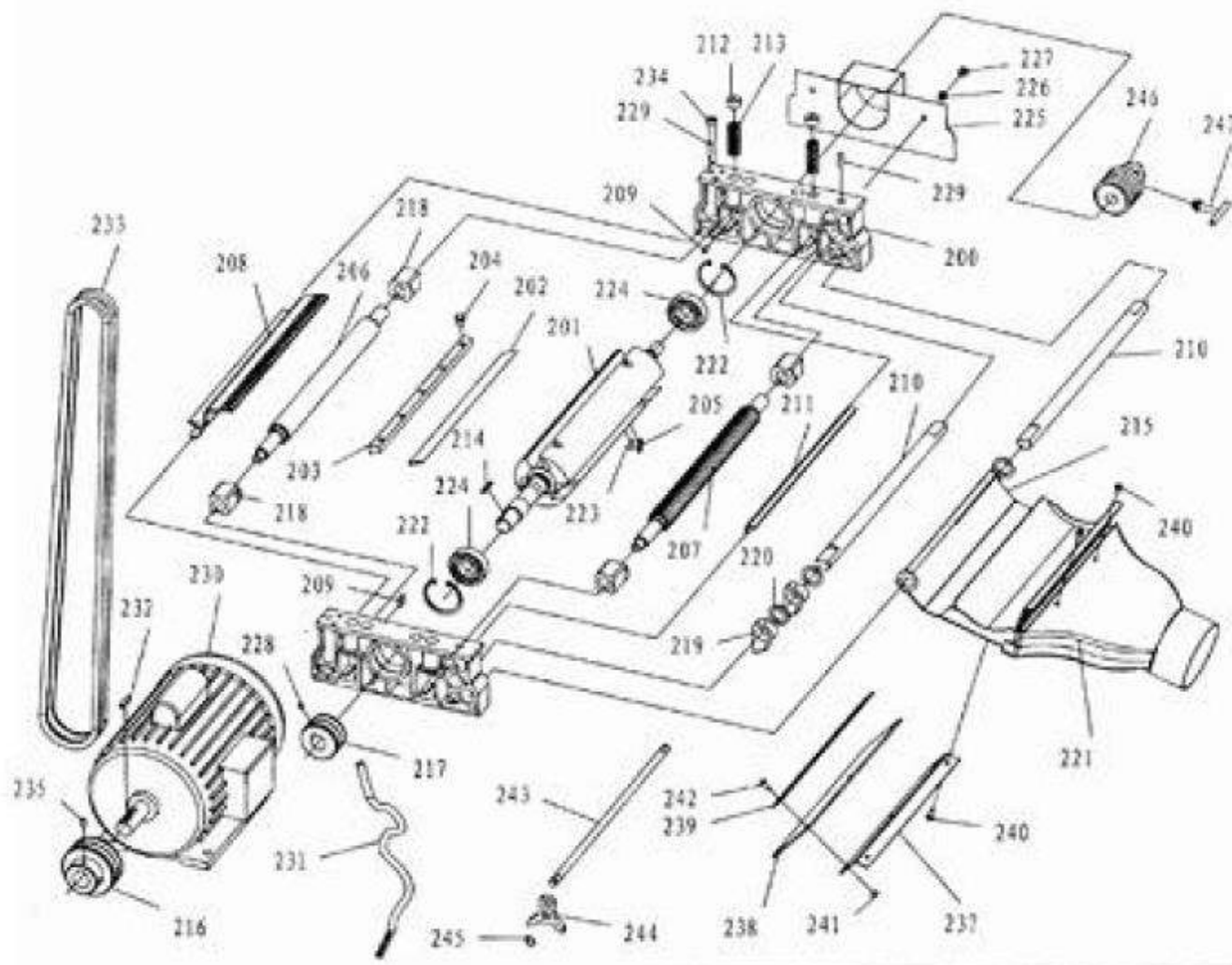
ПОЗ.	НАИМЕНОВАНИЕ	ПОЗ.	НАИМЕНОВАНИЕ
1.	Рама	13-3	Шайба плоская 8
1-1	Кронштейн шарнирного вала (правый)	14	Кнопка аварийного отключения
1-2	Кронштейн шарнирного вала (левый)	14-1	Крышка защитная
2	Крышка вала приводного	15	Кабель кнопки аварийного отключения
3	Рама крышки	16	Болт с рифлением М8
3-1	Крышка	17	Выключатель
4	Дверца	18	Кабель силовой
5	Крышка бокового окна	19	Шкала глубины резания
5-1	Болт с шестигранной головкой М6 х 10	21	Винт с шестигранным шлицем М10 х 25
5-2	Шайба плоская 6	21-1	Винт с шестигранным шлицем М10 х 35
6	Болт с квадратным подголовником М10 х 25	21-2	Шайба пружинная 10
6-1	Винт специальный М10 х 40	22	Винт с крестообразным шлицем М4 х 10
7	Шайба плоская М10	26	Втулка предохранительная кабельная
8	Гайка шестигранная М10	27	Гайка пластмассовая
9	Кронштейн двигателя	29-3	Пускатель магнитный
10	Шкала рейсмусового станка	29-4	Тепловое реле
11	Винт с крестообразным шлицем М5 х 10	29-5	Кнопка ПУСК
12	Пластина усилительная	29-6	Кнопка СТОП
12-1	Болт с шестигранной головкой М8 х 16	30	Коробка выключателей
12-2	Шайба плоская 8	32	Винт с крестообразным шлицем М6 х 16
12-3	Гайка шестигранная 8	34	Гайка шестигранная М6
12-4	Болт с шестигранной головкой М8 х 60	35	Рукоятка М6 х 17
13	Опора квадратная	36	Пластина предохранительная
13-1	Гайка шестигранная М8 х 12	43	Винт специальный
13-2	Саморез М8 х 40		

11. ПОКОМПОНЕНТНЫЙ ЧЕРТЁЖ И СПЕЦИФИКАЦИЯ УЗЛА СТОЛА



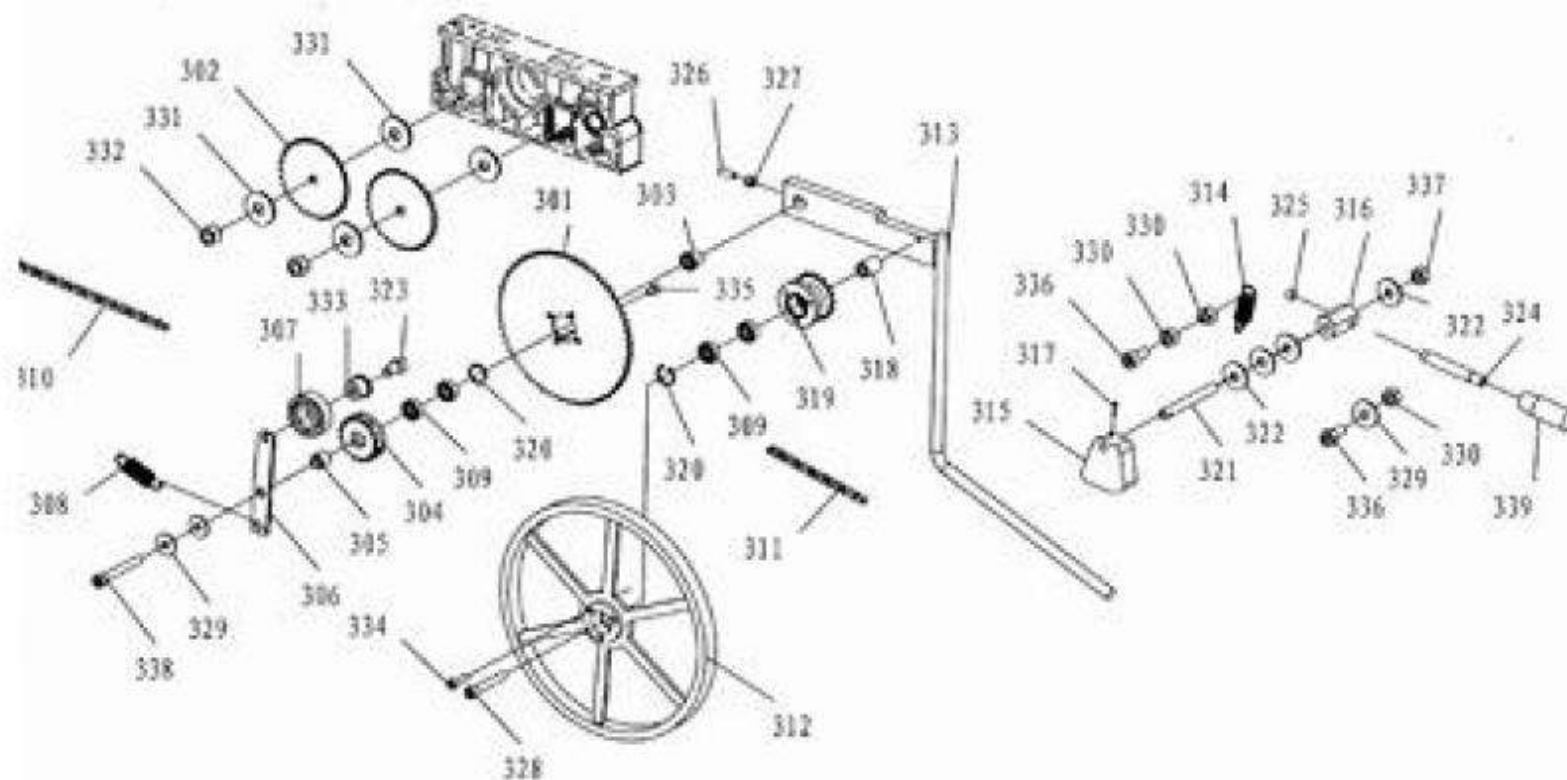
ПОЗ.	НАИМЕНОВАНИЕ	ПОЗ.	НАИМЕНОВАНИЕ
101	Стол подводной	120	Шайба 8
102	Стол выводной	121	Винт с шестигранным шлицем М8 х 20
103	Уплотнение стола	122	Винт с крестообразным шлицем М5 х 12
104	Патрубок аспирации опилок фуговального станка	123	Шайба пружинная 6
105	Вал шарнирный А	124	Винт с шестигранным шлицем М10 х 25
106	Вал шарнирный В	125	Гайка шестигранная М8
107	Рукоятка регулировочная стола выводного	126	Винт с шестигранным шлицем М6 х 16
108	Винт ходовой	127	Гайка шестигранная М5
109	Гайка шестигранная М12	128	Винт с шестигранным шлицем М8 х 12
110	Рукоятка стола подводного	129	Рукоятка
111	Рычаг фиксации подводного стола	130	Винт специальный М12
112	Рычаг фиксации стола выводного	131	Плунжер
113	Рукоятка пластмассовая М10	132	Пружина
114	Кольцо стопорное 12 мм	133	Рукоятка М6
115	Кронштейн уголковый	134	Толкатель
116	Пластина	135	Винт с крестообразным шлицем М5 х 10
117	Болт с шестигранной головкой М8 х 25	136	Винт с шестигранным шлицем М10 х 30
118	Пластина	137	Винт с шестигранным шлицем М8 х 16
119	Винт с крестообразным шлицем М5 х 6		

12. ПОКОМПОНЕНТНЫЙ ЧЕРТЁЖ РЕЖУЩЕГО ВАЛА И ДВИГАТЕЛЯ



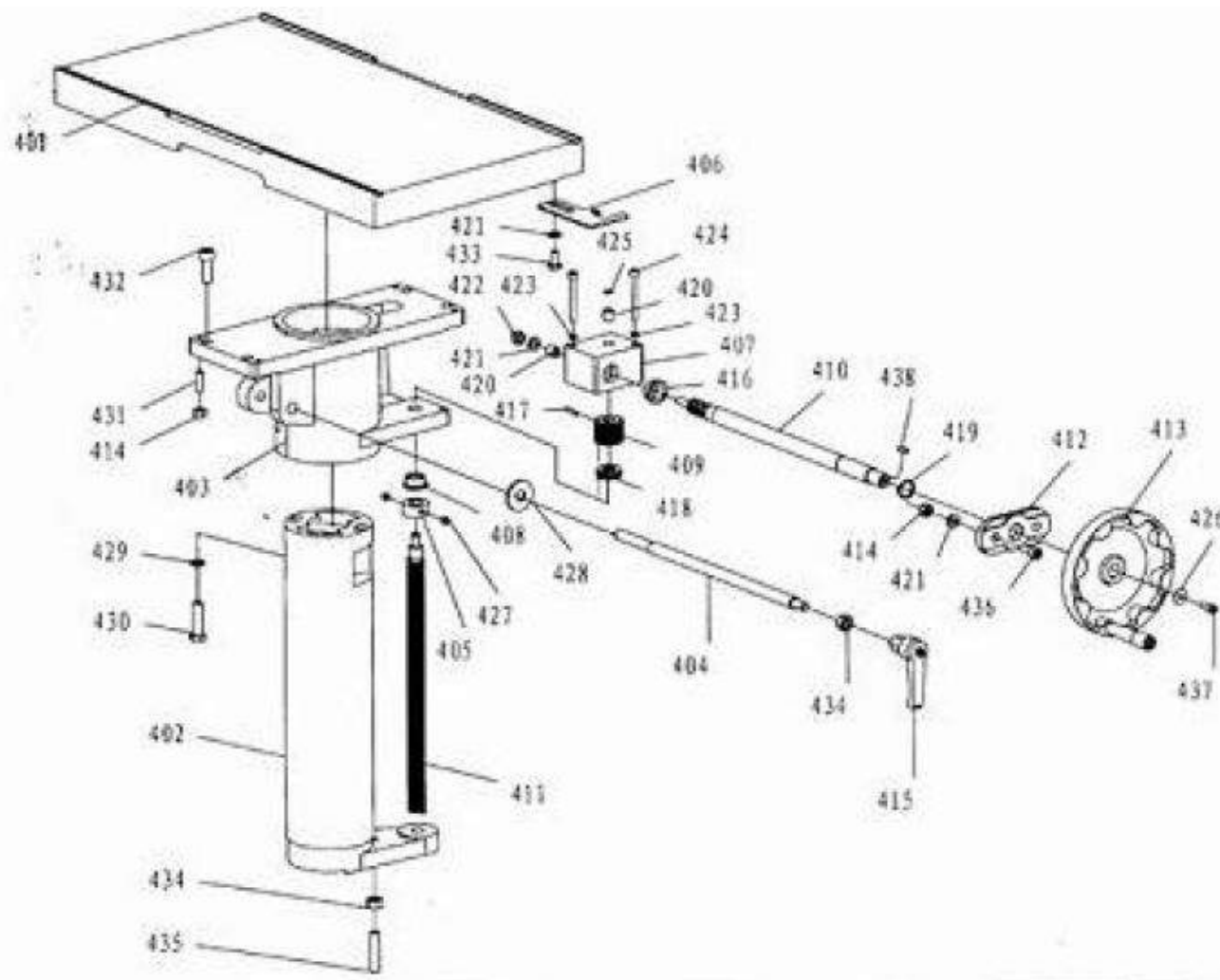
ПОЗ.	НАИМЕНОВАНИЕ	ПОЗ.	НАИМЕНОВАНИЕ	ПОЗ.	НАИМЕНОВАНИЕ
200	Блок вала режущего	216	Шкив двигателя	231	Кабель двигателя
201	Вал режущий	217	Шкив	232	Ось 8 x 35
202	лезвие	218	Опора	233	Ремень клиновый 01300
203	Планка прижимная	219	Палец противоотбрасывающий	234	Винт с шестигранным шлицем М8 x 80
204	Болт планки прижимной М8 x 10	220	Втулка распорная	235	Винт установочный М6 x 10
205	Пружина	221	Патрубок аспирации опилок	237	Кронштейн
206	Ролик выводной	222	Кольцо стопорное 52 мм	238	Пластина
207	Ролик подводной	223	Винт с потайной головкой М5 x 16	239	Пластина
208	Крышка	224	Подшипник шариковый 6205	240	Винт с крестообразным шлицем М5 x 12
209	Штифт установочный 5 x 16	225	Ограждение	241	Гайка шестигранная М5
210	Ось	226	Шайба плоская 6	242	Винт с крестообразным шлицем М5 x 10
211	Опора квадратная	227	Болт с шестигранной головкой М6 x 8	243	Калибр ножа
212	Штифт	228	Винт установочный М6 x 6	244	Стержень калибра ножа
213	Пружина сжатия	229	Винт установочный М6 x 20	245	Кольцо стопорное 10
214	Шпонка 6 x 20	230	Двигатель	246	Сверло 1-13 мм
215	Пластина патрубка аспирации опилок			247	Ключ сверла

13. ПОКОМПОНЕНТНЫЙ ЧЕРТЁЖ И СПЕЦИФИКАЦИЯ ПРИВОДА



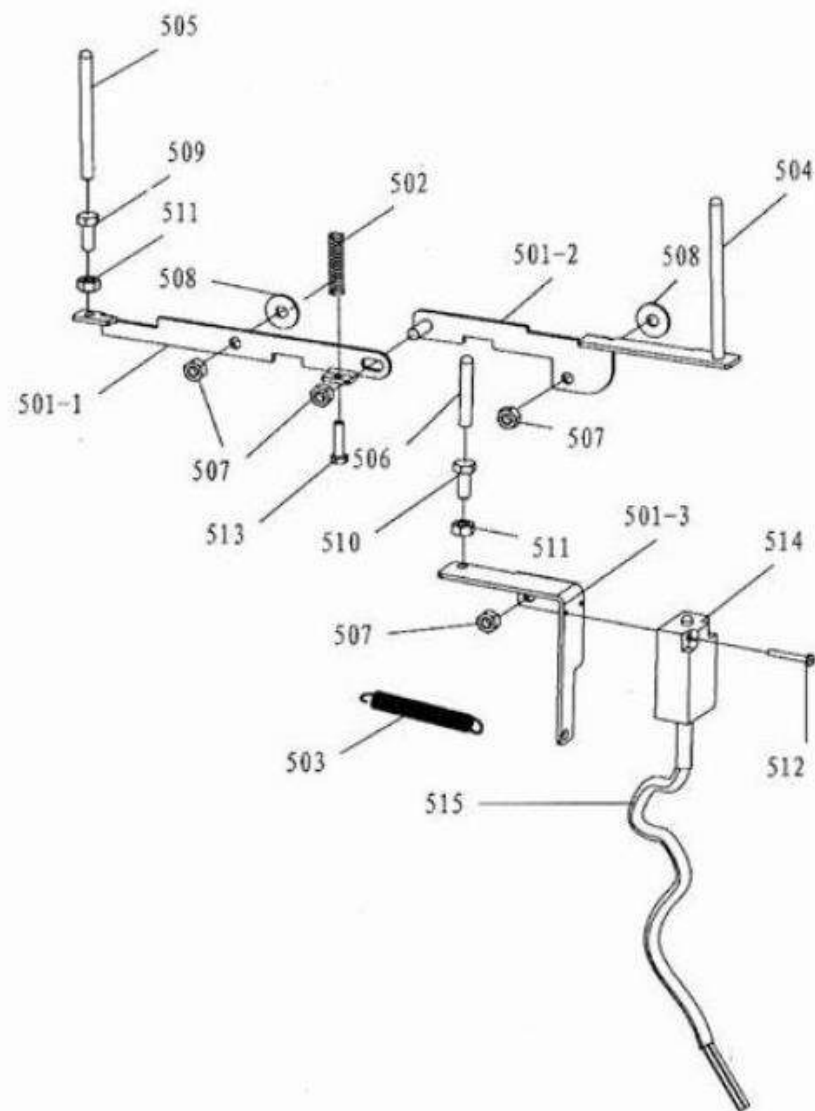
ПОЗ.	НАИМЕНОВАНИЕ	ПОЗ.	НАИМЕНОВАНИЕ
301	Звёздочка 66Т	320	Кольцо стопорное 22 мм
302	Звёздочка 34Т	321	Шпилька
303	Втулка	322	Шайба плоская 10
304	Звёздочка 18Т	323	Винт с шестигранным шлицем М10 х 12
305	Втулка распорная	324	Рычаг
306	Консоль	325	Винт установочный М10 х 12
307	Подшипник шариковый 6204	326	Винт установочный М6 х 25
308	Пружина натяжная	327	Гайка шестигранная М5
309	Подшипник шариковый 608	328	Винт с шестигранным шлицем М8 х 50
310	Цепь роликовая	329	Шайба плоская 8
311	Цепь роликовая	330	Гайка шестигранная М10
312	Колесо прижимное	331	Шайба плоская 12
313	Рычаг	332	Гайка шестигранная М12
314	Пружина натяжная	333	Втулка
315	Кулачок	334	Винт с шестигранным шлицем М5 х 20
316	Вал кулачковый	335	Винт см шестигранным шлицем М6 х 10
317	Штифт 3 х 16	336	Винт с шестигранным шлицем М8 х 20
318	Втулка распорная	337	Контргайка М10
319	Звёздочка 19Т	338	Винт с шестигранным шлицем М8 х 65
		339	Рукоятка пластмассовая М10

14. ПОКОМПОНЕНТНЫЙ ЧЕРТЁЖ И СПЕЦИФИКАЦИЯ РЕЙСМУСОВОГО СТОЛА



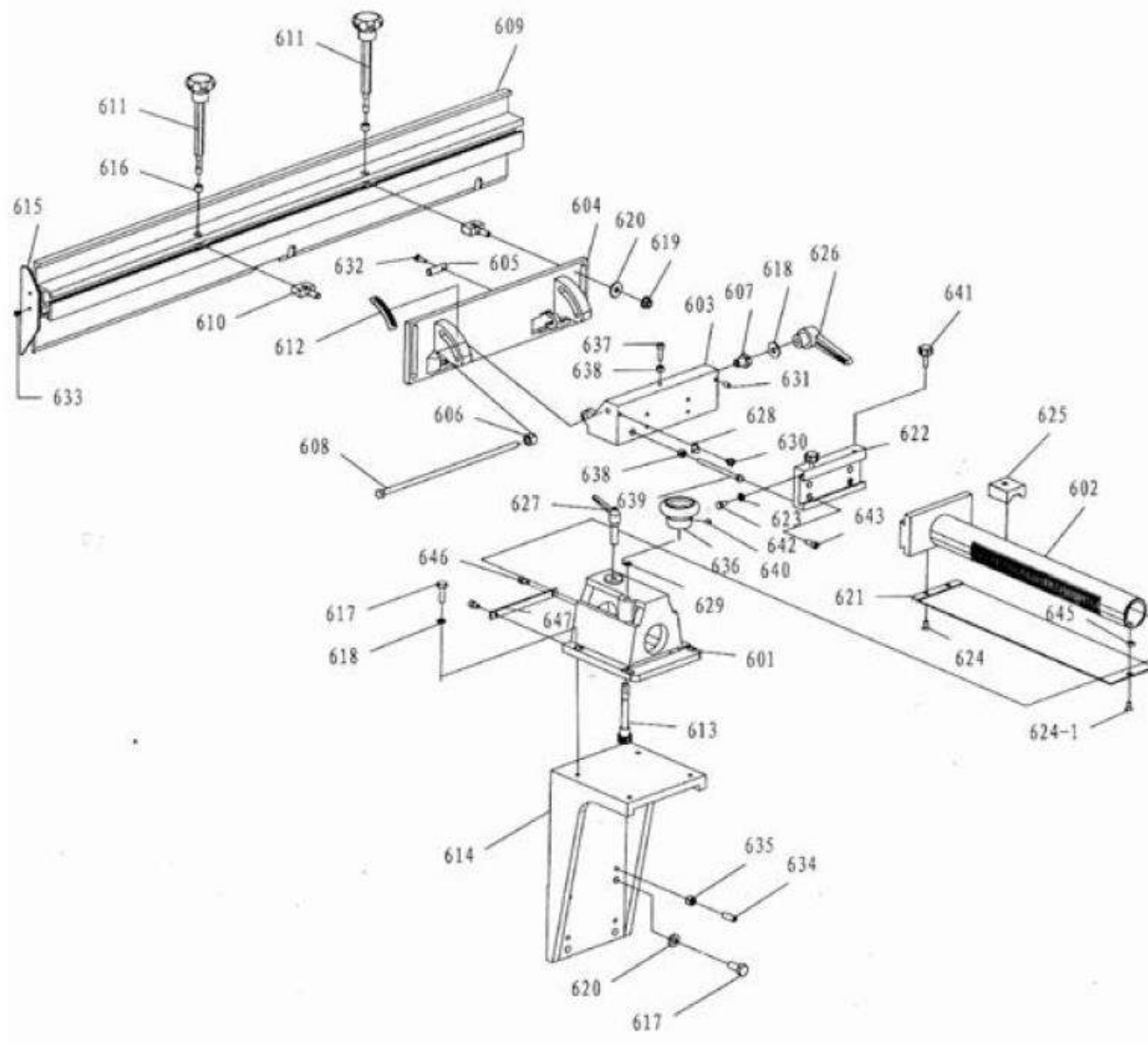
ПОЗ.	НАИМЕНОВАНИЕ	ПОЗ.	НАИМЕНОВАНИЕ	ПОЗ.	НАИМЕНОВАНИЕ
401	Стол рейсмусовый	414	Гайка шестигранная М8	427	Винт установочный М8 х 6
402	Стойка	415	Рычаг фиксации универсальный	428	Шайба плоская 12
403	Накладка цилиндра	416	Втулка	429	Шайба пружинная 10
404	Винт фиксирующий	417	Штифт 4 х 25	430	Болт с шестигранной головкой М10 х 35
405	Манжета	418	Подшипник радиально-упорный 51102	431	Винт установочный М8 х 35
406	Указатель толщины	419	Кольцо стопорное 19 мм	432	Винт с шестигранным шлицем М10 х 30
407	Редуктор	420	Втулка	433	Болт с шестигранной головкой М8 х 12
408	Втулка	421	Шайба плоская 8	434	Гайка с шестигранной головкой М10
409	Колесо зубчатое	422	Контргайка М8	435	Винт установочный М10 х 50
410	Вал червячный	423	Шайба пружинная 6	436	Винт с крестообразным шлицем М8 х 20
411	Винт подъёмный ходовой	424	Винт с шестигранным шлицем М6 х 55	437	Винт с шестигранным шлицем М6 х 16
412	Пластина экранная	425	Кольцо стопорное 8	438	Шпонка 5 х 20
413	Маховичок	426	Шайба увеличенная 6		

15. ПОКОМПОНЕНТНЫЙ ЧЕРТЁЖ И СПЕЦИФИКАЦИЯ ПУТЕВОГО ВЫКЛЮЧАТЕЛЯ



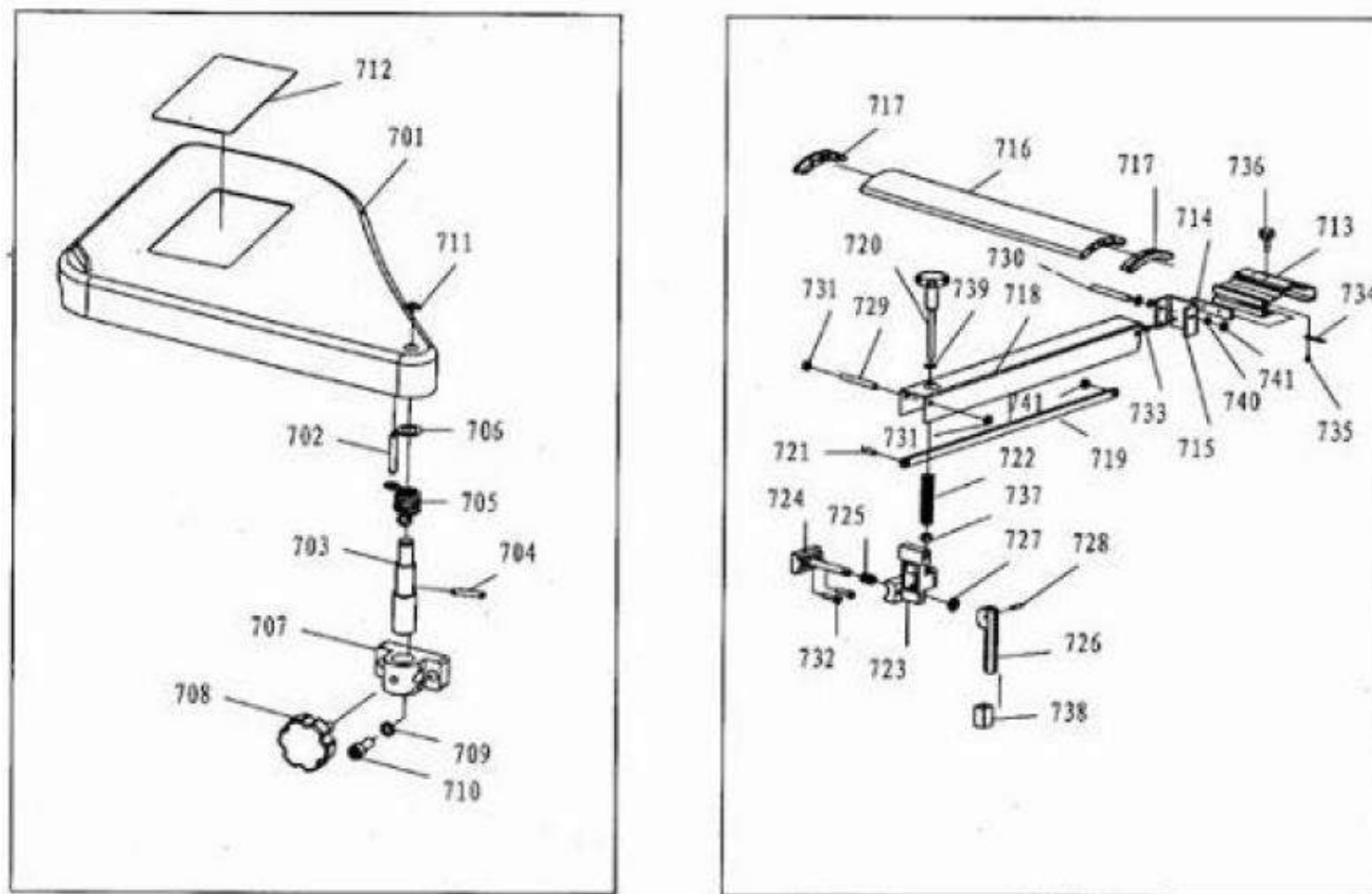
ПОЗ.	НАИМЕНОВАНИЕ	ПОЗ.	НАИМЕНОВАНИЕ
501-1	Рычаг выключателя (F)	508	Шайба плоская 8
501-2	Рычаг выключателя (M)	509	Болт с шестигранной головкой М8 х 25
501-3	Кронштейн выключателя путевого	510	Болт с шестигранной головкой М8 х 16
502	Пружина сжатия	511	Гайка шестигранная М8
503	Кольцо разжимное	512	Винт с шестигранным шлицем М4 х 30
504	Стержень включения выключателя	513	Винт с шестигранным шлицем М6 х 20
505	Стержень включения выключателя	514	Выключатель путевого
506	Стержень включения выключателя	515	Кабель управления выключателем путевым
507	Контргайка М8		

16. ПОКОМПОНЕНТНЫЙ ЧЕРТЁЖ И СПЕЦИФИКАЦИЯ ПАРАЛЛЕЛЬНОГО УПОРА



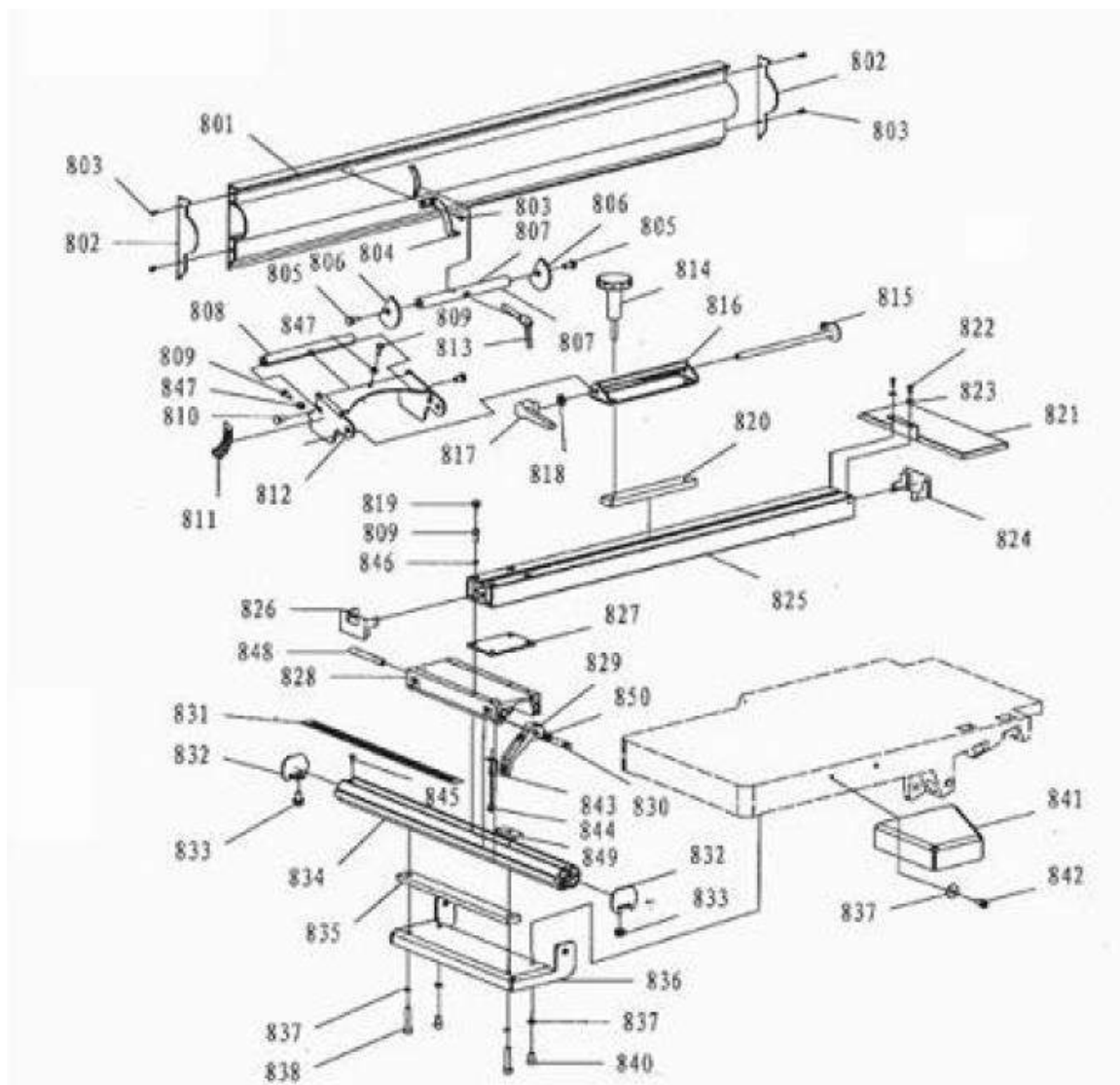
ПОЗ.	НАИМЕНОВАНИЕ	ПОЗ.	НАИМЕНОВАНИЕ
601	Основание упора параллельного	624	Винт с крестообразным шлицем М6 х 10
602	Труба регулировочная со стойкой	625	Башмак фиксации трубы
603	Кронштейн опоры качающейся	626	Рычаг фиксирующий универсальный М8 х 63
604	Опора качающаяся	627	Рычаг фиксирующий универсальный 10 х 80 х 50
605	Шпилька-ось	628	Указатель
606	Втулка распорная	629	Кольцо стопорное 10
607	Винт регулировочный	630	Винт с крестообразным шлицем М5 х 6
608	Стержень регулировочный	632	Винт с крестообразным шлицем М5 х 16
609	Упор параллельный	633	Винт с крестообразным шлицем ST3.9 х 10
610	Шпингалет	634	Винт установочный М8 х 25
611	Вал эксцентриковый	635	Гайка М8
612	Шкала угловая упора параллельного	636	Рукоятка
613	Вал-шестерня	637	Болт с шестигранной головкой М6 х 20
614	Опора упора параллельного	638	Гайка М6
615	Пластина боковая	639	Гайка шестигранная М6 х 90
616	Втулка	640	Винт установочный М6 х 6
617	Болт с шестигранной головкой М8 х 30	641	Рукоятка винтовая М6 х 25
618	Шайба 8	642	Болт с шестигранной головкой М6 х 12
619	Контргайка М8	643	Винт с шестигранным шлицем М6 х 25
620	Шайба увеличенная 8	645	Шайба 4
621	Ограждение вала режущего	646	Винт с крестообразным шлицем М5 х 10
622	Кронштейн с ласточкиным хвостом	647	Пластина основания упора параллельного
623	Шайба 6	624-1	Винт с крестообразным шлицем М6 х 212

17. ПОКОМПОНЕНТНЫЙ ЧЕРТЁЖ И СПЕЦИФИКАЦИЯ ОГРАЖДЕНИЯ РЕЖУЩЕГО ВАЛА



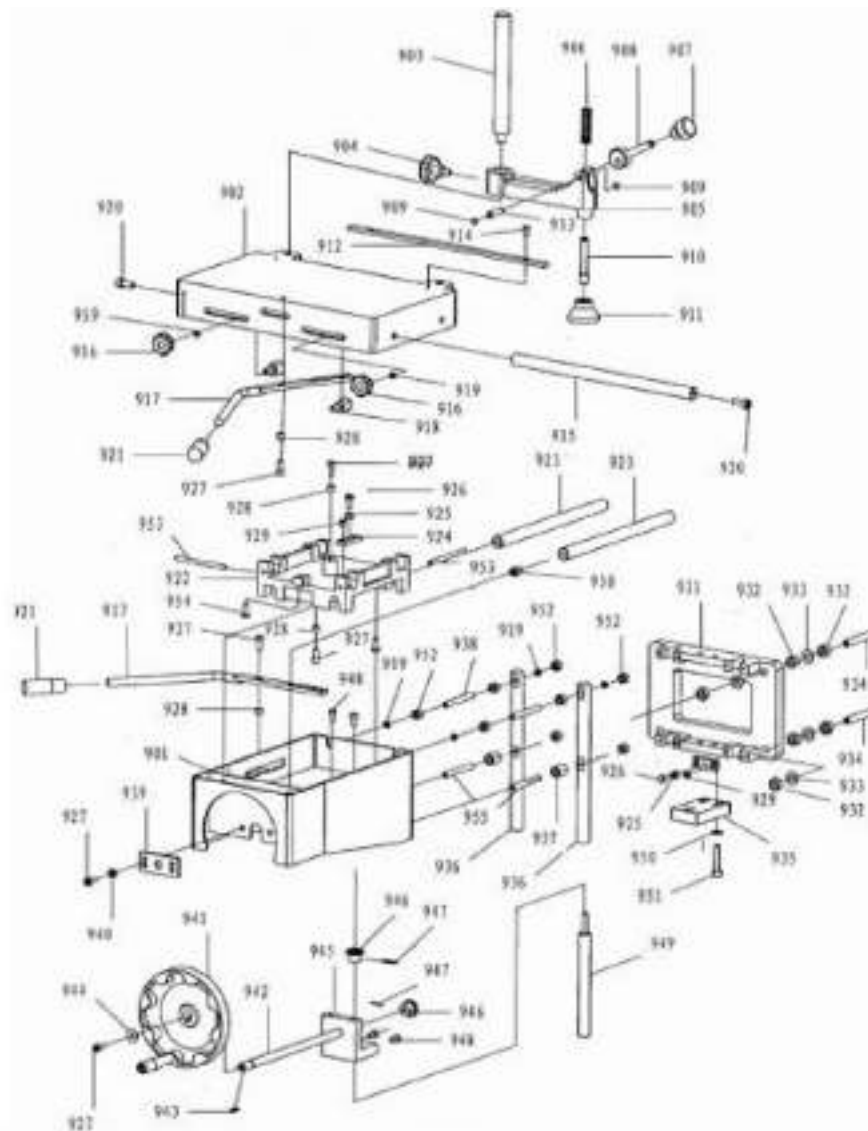
ПОЗ.	НАИМЕНОВАНИЕ	ПОЗ.	НАИМЕНОВАНИЕ	ПОЗ.	НАИМЕНОВАНИЕ
701	Ограждение вала режущего	715	Пластина ограждения лезвий	729	Шпилька I
702	Штифт 6 x 40	716	Ограждение лезвий	730	Шпилька II
703	Шпилька	717	Крышка ограждения лезвий	731	Контргайка M8
704	Штифт 5 x 30	718	Труба квадратная	732	Винт с шестигранным шлицем M6 x 20
705	Пружина сжатия	719	Тяга	733	Винт с крестообразным шлицем M5 x 10
706	Шайба нагрузочная 18	720	Рукоятка регулировочная	734	Пластина защитная
707	Кронштейн ограждения	721	Винт установочный M6 x 20	735	Винт с крестообразным шлицем M4 x 6
708	Рукоятка винтовая M8 x 20	722	Пружина	736	Рукоятка M6 x 17
709	Шайба пружинная 8	723	Основание регулировочное	737	Гайка M8
710	Винт с шестигранным шлицем M8 x 25	724	Основание неподвижное	738	Рукоятка резиновая
711	Кольцо стопорное наружное 12	725	Пружина фиксирующая	739	Шайба 8
712	Табличка предупредительная	726	Рукоятка фиксации	740	Шайба 6
713	Основание ограждения лезвий	727	Шайба	741	Контргайка M6
714	Пластина сдвижная	728	Штифт пружинный 5 x 20		

18. ПОКОМПОНЕНТНЫЙ ЧЕРТЁЖ И СПЕЦИФИКАЦИЯ ПАРАЛЛЕЛЬНОГО УПОРА



ПОЗ.	НАИМЕНОВАНИЕ	ПОЗ.	НАИМЕНОВАНИЕ	ПОЗ.	НАИМЕНОВАНИЕ
801	Упор параллельный	818	Шайба 10	835	Подкладка
802	Пластина боковая	819	Вставка пластмассовая	836	Пластина опорная
803	Винт с крестообразным шлицем М5 x 16	820	Стержень скользящий	837	Шайба 8
804	Указатель шкалы	821	Пластина защитная	838	Винт с шестигранным шлицем М8 x 25
805	Винт с шестигранным шлицем М8 x 20	822	Винт с шестигранным шлицем М4 x 8	840	Винт с шестигранным шлицем М8 x 16
806	Пластина опорная	823	Шайба 4	841	Пластина боковая опорная
807	Стержень опорный	824	Колодка	842	Винт с шестигранным шлицем М8 x 20
808	Стержень фиксирующий	825	Поперечина	843	Пластина пружинная
809	Винт с шестигранным шлицем М6 x 16	826	Колодка	844	Винт с крестообразным шлицем М4 x 8
810	Болт специальный	827	Стержень скользящий	845	Винт с шестигранным шлицем М5 x 12
811	Шкала угловая	828	Каретка	846	Шайба пружинная 6
812	Основание поворотное	829	Рукоятка фиксирующая	847	Гайка М6
813	Болт регулировочный М10 x 65	830	Штифт	848	Штифт
814	Рукоятка фиксирующая М8 x 20	831	Шкала длины	849	Вставка направляющей
815	Стержень фиксирующий	832	Колодка	850	Шайба пружинная
816	Основание фиксирующее	833	Болт с шестигранной головкой М8 x 12		
817	Болт регулировочный М10 x 95	834	Направляющая		

19. ПОКОМПОНЕНТНЫЙ ЧЕРТЁЖ И СПЕЦИФИКАЦИЯ ДОЛБЁЖНОГО СТАНКА



ПОЗ.	НАИМЕНОВАНИЕ	ПОЗ.	НАИМЕНОВАНИЕ
901	Основание	929	Винт с потайной головкой М5 x 12
902	Стол	930	Винт с шестигранным шлицем М8 x 16
903	Вал опорный	931	Пластина
904	Рукоятка фиксирующая	932	Гайка М10
905	Основание прижима древесины	933	Шайба 10
906	Пружина	934	Винт М10 x 70
907	Рукоятка	935	Пластина подъёмная
908	Стержень фиксирующий	936	Направляющая вертикальная
909	Кольцо стопорное 8	935	Кольцо
910	Стержень пружины	938	Винт М8 x 60
911	Основание пружины	939	Колодка
912	Шпонка	940	Шайба 6
913	Вал	941	Маховичок
914	Винт с шестигранным шлицем М5 x 12	942	Вал
915	Вал 1	943	Шпонка 4 x 15
916	Рукоятка фиксирующая М8	944	Шайба 6
917	Вал	945	Опора колеса зубчатого
918	Стержень регулировочный ширины	946	Колесо зубчатое
919	Шайба 8	947	Штифт пружинный 3 x 16
920	Винт с шестигранным шлицем М8 x 30	948	Винт с шестигранным шлицем М6 x 16
921	Рукоятка М12	949	Вал подъёма
922	Каретка	950	Шайба 8
923	Вал 2	951	Винт с шестигранным шлицем М8 x 30
924	Направляющая	952	Гайка М8
925	Гайка М6	953	Штифт
926	Болт с шестигранной головкой М6 x 12	954	Винт установочный М6 x 6
925	Винт с шестигранным шлицем М6 x 30	955	Винт с шестигранным шлицем М8 x 35
928	Шайба		



Производитель

Yantai Warrior Machinery Co., Ltd.
No.3 Tashan Street, Haiyang City, Shandong, China
Tel: 0086-535-3 290 199
<http://www.warriorchina.com/>

Дистрибьютор в РФ

ООО «ХАРВИ РУС»
105082, г. Москва, Спартаковская пл., д. 14, стр.3, этаж 2, ком. 9
7 (800) 500-27-83, 7 (495) 120-17-42, факс 7 (495) 120-17-41
e-mail:
info@harvey-rus.ru - по общим вопросам
sales@harvey-rus.ru - по вопросу приобретения оборудования
support@harvey-rus.ru - по вопросу технической поддержки оборудования
www.harvey-rus.ru